

計算書サンプル C(抜粋)

- ・現況図
- ・必要耐力計算方法:略算法(総2階)
- ・配置低減計算方法:4分割法

一般診断法(方法1)による診断計算

物件名 福井太郎邸 耐震診断

2013年09月06日

診断士登録番号 第〇〇〇〇〇号

担当診断士名 〇〇〇〇 〇〇

ARCHITREND リフォームエディション 耐震診断 Version 2.0.0
[P評価11-W]

注記)2016年評価更新により、評価番号は[P評価11-改1-W]となります。

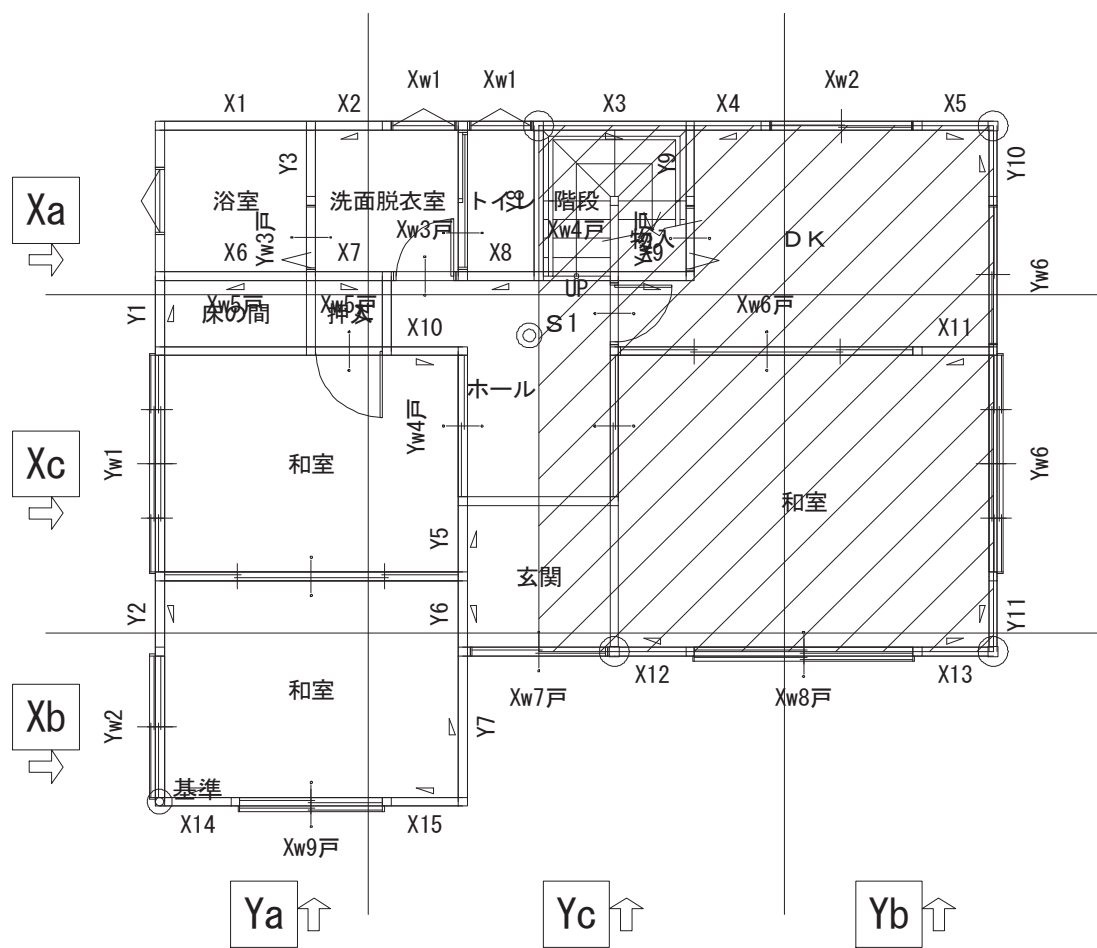
診断建物概要

物件名：	福井太郎邸 耐震診断	
所在地：	福井県坂井市丸岡町	
竣工年月日：	昭和60年10月	築10年以上
建物仕様：	重い建物	棧瓦葺き
構法：	在来軸組構法	
地震地域係数Z：	1.00	福井県
軟弱地盤割増：	1.0	普通
形状割増係数：	1 F 1.00	短辺長さ4.0m以上
	2 F 1.00	短辺長さ4.0m以上
1階構造：	木造	混構造割増：1.0
積雪区分：	多雪区域	
積雪深さ：	1.00 m 1m以上のときは雪降しを行う	
積雪加算：	0.26 Z	
基礎形式：	Ⅱ：ひび割れのある鉄筋コンクリート基礎、無筋コンクリート基礎	
床仕様 1F上：	Ⅲ：火打なし	
床仕様 2F上：	Ⅲ：火打なし	
階数：	2階建	
接合部：	Ⅲ：ほぞ差し、釘打ち、かすがい等（構面の両端が通し柱の場合）	
	Ⅳ：ほぞ差し、釘打ち、かすがい等	
1階床面積：	71.71 m ²	
2階床面積：	34.78 m ²	
延べ床面積：	106.49 m ²	
必要耐力計算方法：	略算法	
配置低減計算方法：	4分割法	

上部構造評点の最低値

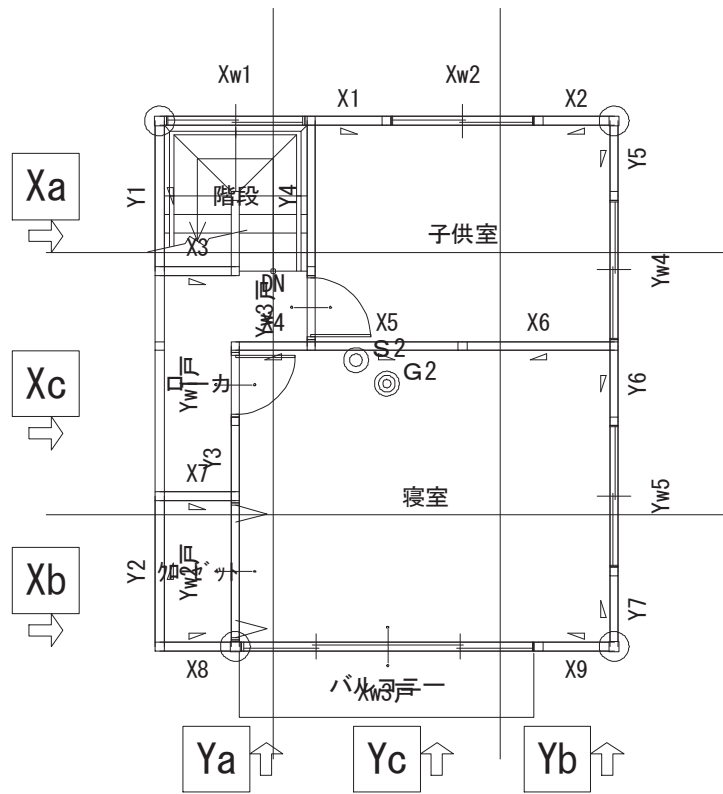
1階	0.24	倒壊の可能性が高い
2階	1.10	一応倒壊しない

1階 柱壁配置図



※斜線部分は上階位置を表す
 G 重心 S 剛心
 Xw・Yw 開口壁

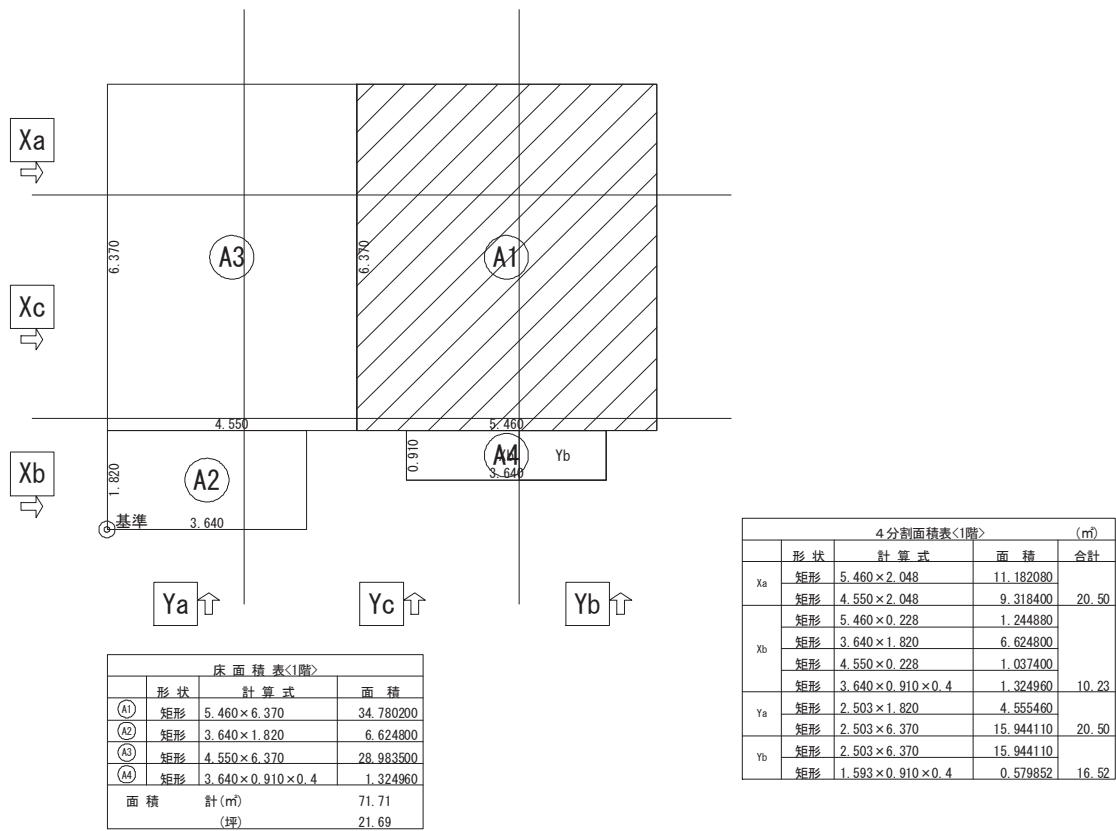
2階 柱壁配置図



○基準

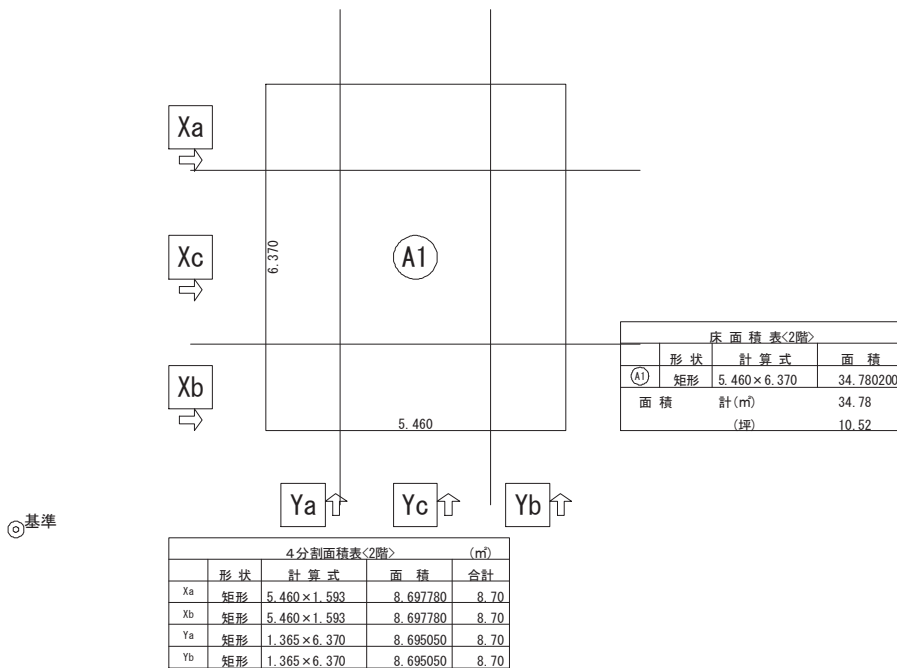
G 重心 S 剛心
Xw・Yw 開口壁

1階 面積図



※斜線部分は上階位置を表す
G 重心

2階 面積図



◎基準

G 重心

必要耐力の算出

階	床面積 (m ²)		床面積当り 必要耐力 (kN/m ²)		積雪用 必要耐力 (kN/m ²)		地震 地域係数 Z		軟弱地盤 割増係数		形状 割増係数		混構造 割増係数		必要耐力 Q _r (kN)
2階	34.78	×	0.53	+	0.26)	1.00	×	1.0	×	1.00	×	1.0	=	27.48
1階	71.71	×	1.06	+	0.26)	1.00	×	1.0	×	1.00	×	1.0	=	94.66

※床面積当たりの必要耐力は略算法により算定しています。

耐力要素の配置等による低減係数用必要耐力

階	床面積 (m ²)		床面積当り 必要耐力 (kN/m ²)		積雪用 必要耐力 (kN/m ²)		地震 地域係数 Z		軟弱地盤 割増係数		形状 割増係数		混構造 割増係数		必要耐力 Q _r (kN)
X方向 a															
2階	8.70	×	0.53	+	0.26)	1.00	×	1.0	×	1.00	×	1.0	=	6.87
1階	20.50	×	1.06	+	0.26)	1.00	×	1.0	×	1.00	×	1.0	=	27.06
X方向 b															
2階	8.70	×	0.53	+	0.26)	1.00	×	1.0	×	1.00	×	1.0	=	6.87
1階	10.23	×	1.06	+	0.26)	1.00	×	1.0	×	1.00	×	1.0	=	13.50
Y方向 a															
2階	8.70	×	0.53	+	0.26)	1.00	×	1.0	×	1.00	×	1.0	=	6.87
1階	20.50	×	0.40	+	0.26)	1.00	×	1.0	×	1.00	×	1.0	=	13.53
Y方向 b															
2階	8.70	×	0.53	+	0.26)	1.00	×	1.0	×	1.00	×	1.0	=	6.87
1階	16.52	×	1.06	+	0.26)	1.00	×	1.0	×	1.00	×	1.0	=	21.81

耐力要素の配置等による低減係数 eKf1

床仕様 III: 火打なし

階	方向	領域	必要耐力Qr	壁の耐力Qw	充足率Qw/Qr	充足率比 上a/b 下b/a	配置による 低減係数 eKf1
2F	X方向	Xa	6.87	7.52	1.09	1.00	1.00
		Xb	6.87	7.52	1.09	1.00	
	Y方向	Ya	6.87	16.98	2.47	1.51	1.00
		Yb	6.87	11.28	1.64	0.66	
1F	X方向	Xa	27.06	39.00	1.44	1.37	1.00
		Xb	13.50	14.14	1.05	0.73	
	Y方向	Ya	13.53	8.12	0.60	1.67	0.64
		Yb	21.81	7.94	0.36	0.60	