

ARCHITREND リフォームエディション Ver.6の新機能

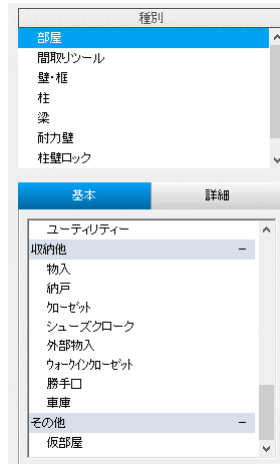
共通

部屋マスタ：部屋タイプ

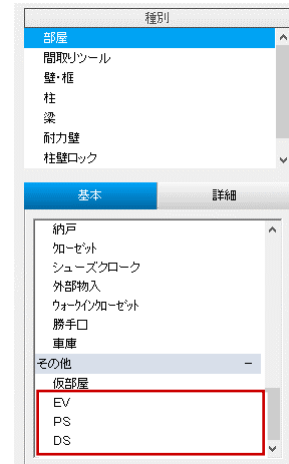
部屋タイプ「その他」にパイプスペース (PS)、エレベーター (EV)、デッドスペース (DS)を追加しました。

作図表現や他商品との連携精度が向上します。

【Ver.5】



【Ver.6】

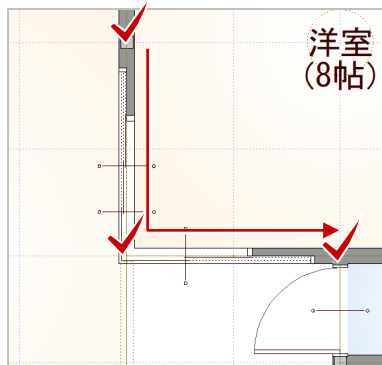


3Dカタログ

室内建具：コーナー引戸対応 (新形状)

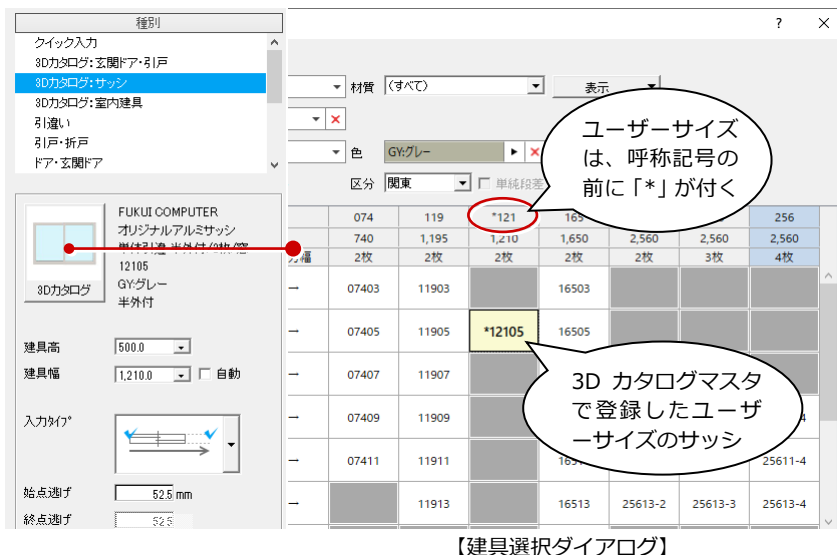
室内のコーナーに入力できる建具に対応しました。

和室コーナーなどマンションに多くあるようなコーナー建具の表現が可能になります。



サッシ：ユーザーサイズに対応

3D カタログマスタで登録した任意サイズのユーザーサッシを入力できるように対応しました。
 利用頻度の高いサイズのサッシの登録が可能となり、サイズを変更して入力する手間が軽減されます。



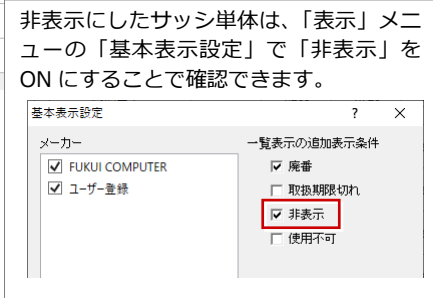
【建具選択ダイアログ】

サッシ：非表示に対応

3D カタログマスタで非表示に設定したサッシ単体表示に対応しました。
 利用しないサイズを非表示にしておくことで、通常利用するサイズが選びやすくなります。

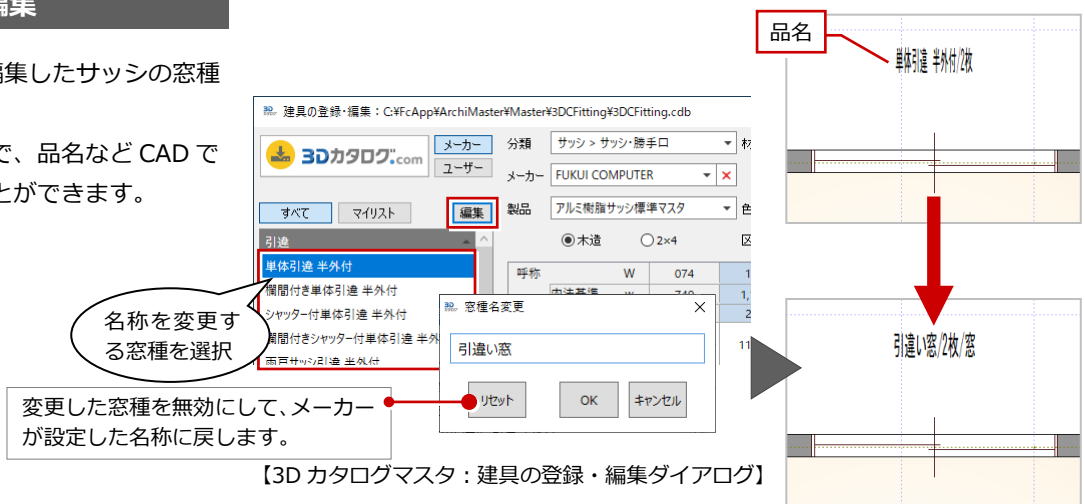


【3D カタログマスタ：建具の登録・編集ダイアログ】



サッシ：窓種名の編集

3D カタログマスタで編集したサッシの窓種名に対応しました。
 窓種名を短くすることで、品名など CAD の表示名も短くすることができます。

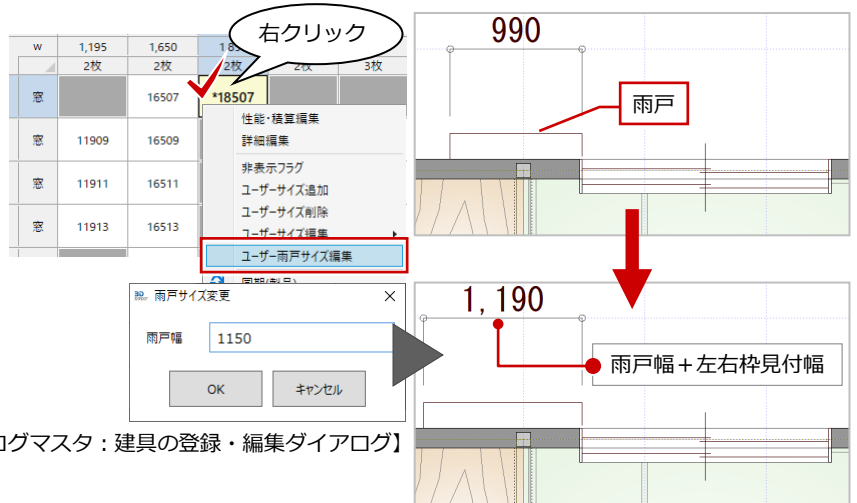


【3D カタログマスタ：建具の登録・編集ダイアログ】

サッシ：雨戸各サイズ対応

3Dカタログマスタで追加したユーザーサイズの雨戸サッシに取り付け雨戸のサイズ変更に対応しました。

雨戸サッシは、ユーザーサイズごとに雨戸のサイズを持つことができるようになります。立体形状に対し1つしか保持できなかった雨戸を各サイズに対応し、雨戸サイズを変更したメーカーの雨戸サッシを描画できるようになります。



【3D カタログマスタ：建具の登録・編集ダイアログ】

サッシ：内側のみの取っ手に対応

窓やドアの開きで内側のみ取っ手があるような表現に対応しました。

外観で取っ手が無い表現ができるようになります。

対応可能サッシ

- ドア：片開き・親子・両開き・片袖・両袖・自由・両自由
- 窓：片開き・両開き



【室内側】



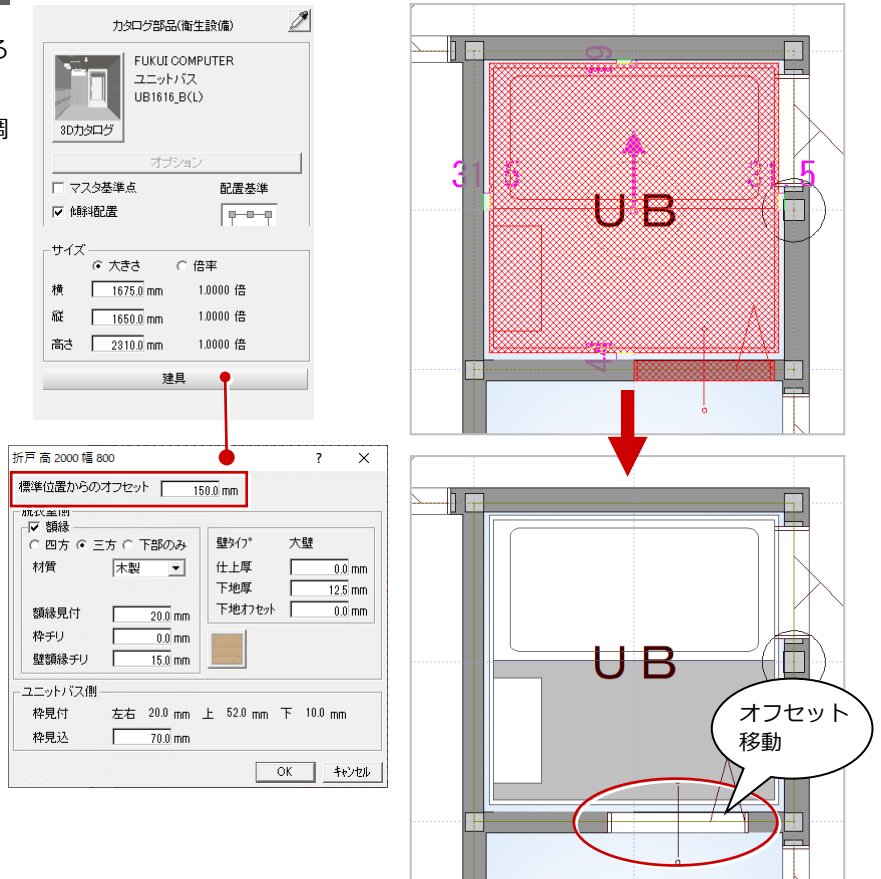
【建物外側】

部品：ユニットバスドアの位置調整

ユニットバス付属のドアの位置を調整できるよう対応しました。

間取りに合わせたユニットバスドアの位置調整が可能になります。

※ ドア位置調整可能なユニットバス部品のみに限ります。

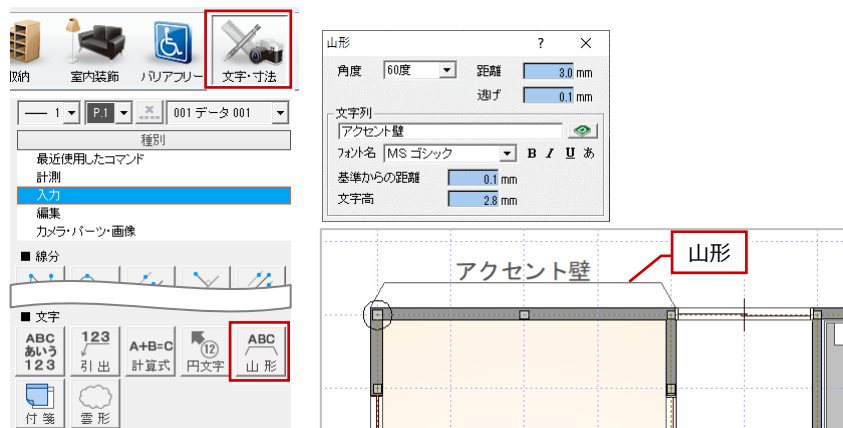


汎用

文字：山形

「文字・寸法」に範囲を示す「山形シンボル」を新設しました。

ここからここまでが「アクセント壁」と表記する場合など、色々なところで使用できます。



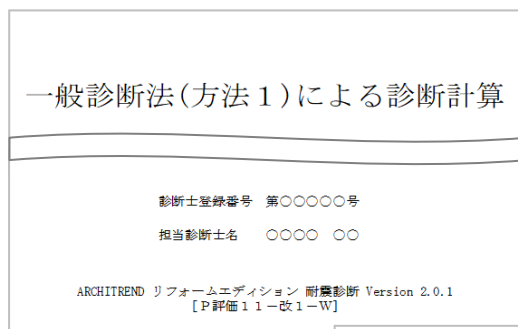
【計画図：内装リフォーム-文字・寸法】

耐震診断

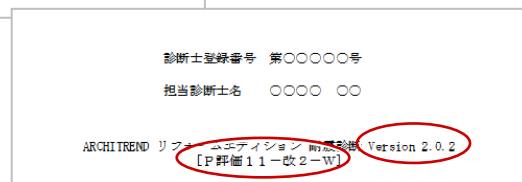
木造住宅耐震診断プログラム評価

一般財団法人 日本建築防災協会の木造住宅耐震診断プログラム評価を更新しました。

それに伴い、バージョン表記を「耐震診断 Version 2.0.2」、評価番号を[P 評価 11-改 2-W]としました。



【Ver.5】



【Ver.6】