

プロットマークの作成・登録

[プロットマーク登録]プログラムは、オリジナルのマークを作成するプログラムです。

本書では、簡単なマークを作成して登録する手順について解説します。



※解説内容がオプションプログラムの説明である場合があります。ご了承ください。

目次 **プロットマークの作成・登録**

プロットマークの作成・登録	1
1 [プロットマーク登録]を起動する	1
2 線を入力する	2
3 円を入力する	3
4 文字を入力する	4
5 マークを登録する	6
6 マークを確認する	7
7 [プロットマーク登録]を終了する	8

プロットマークの作成・登録

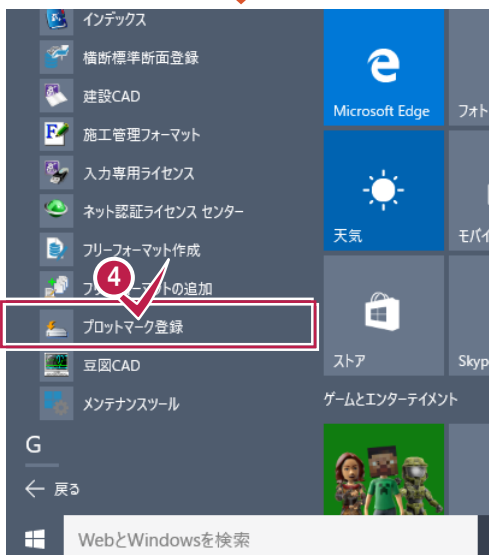
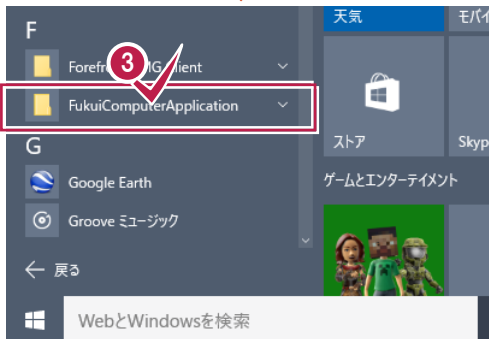
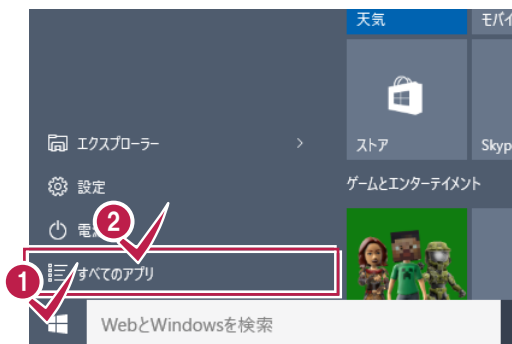
プロットマーク登録でオリジナルのマークを作成、登録します。


作成したマークは他のユーザーに受け渡しすることも可能です。

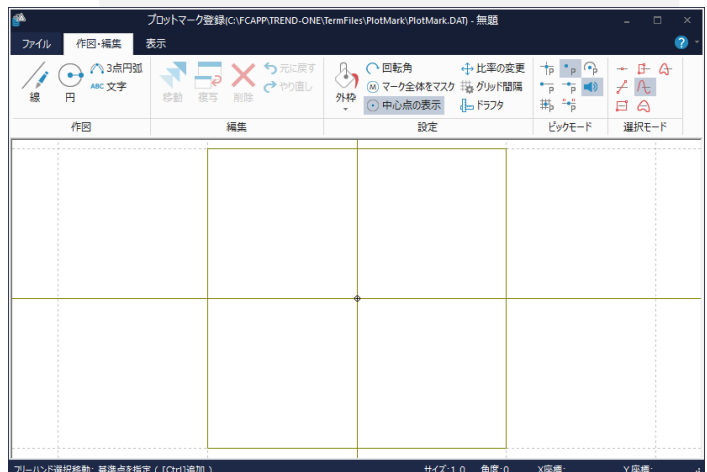
システムデータに標準のマークが登録されていますが、システムデータのマークは変更できません。読み込んで編集することはできませんが、編集後はユーザーデータに登録してください。

1 [プロットマーク登録]を起動する

本書では、Windows 10を使用して解説しています。



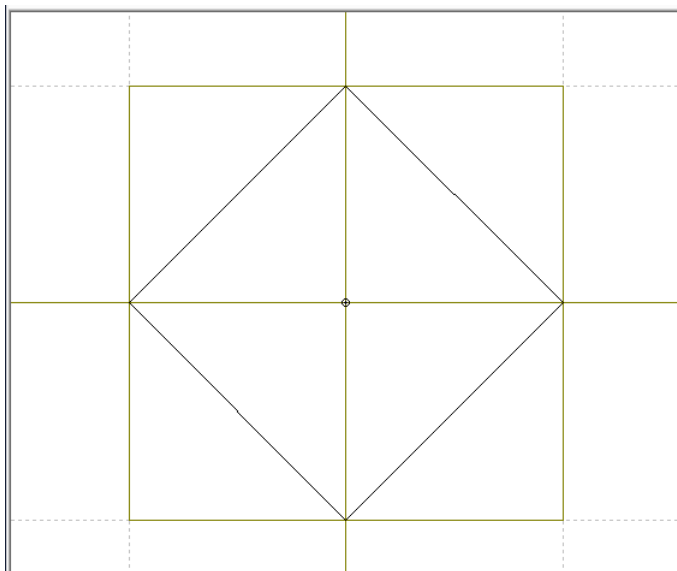
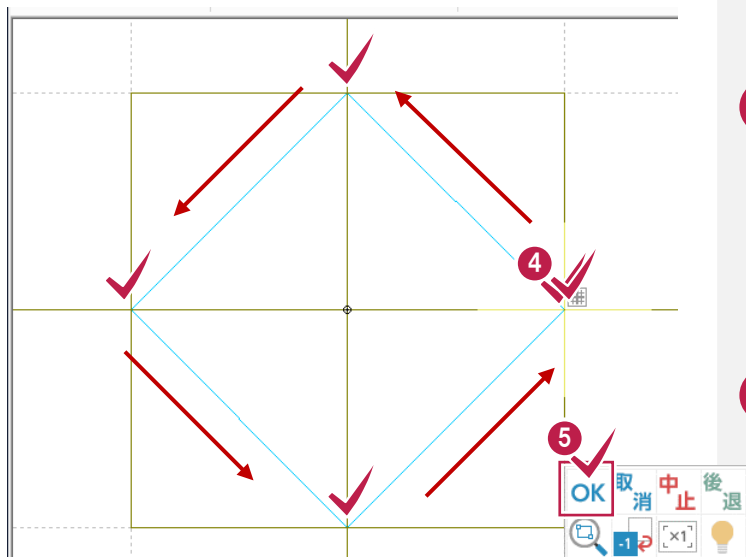
- 1  をクリックします。
- 2 すべてのアプリをクリックします。
- 3 FukuiComputerApplication をクリックします。
- 4 [プロットマーク登録]をクリックします。



2

線を入力する

線、連続線を入力します。

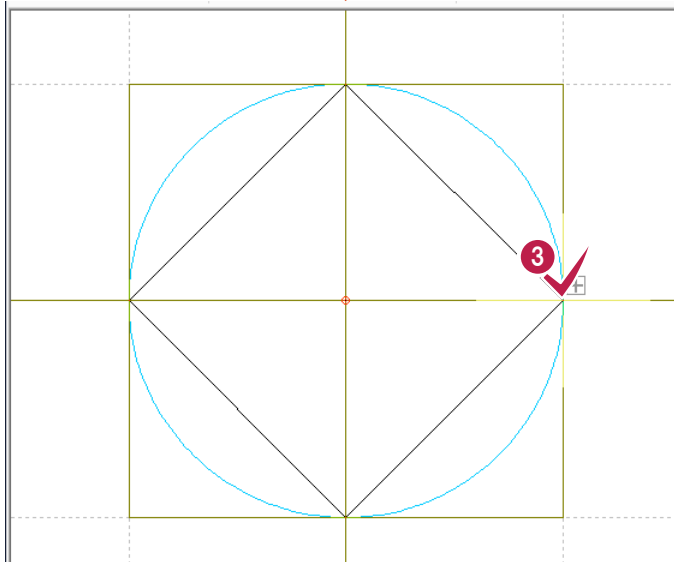
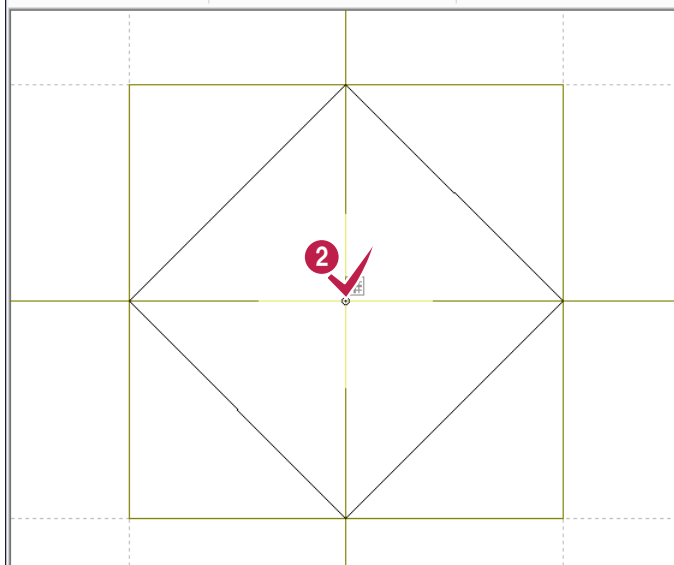


- 1 [作図・編集]タブをクリックします。
- 2 [作図]グループの[線]をクリックします。
- 3 [ピクモード:グリッド]をONにします。
- 4 線の開始点・通過点をクリックします。
- 5 右クリックして[OK]をクリックします。

3

円を入力する

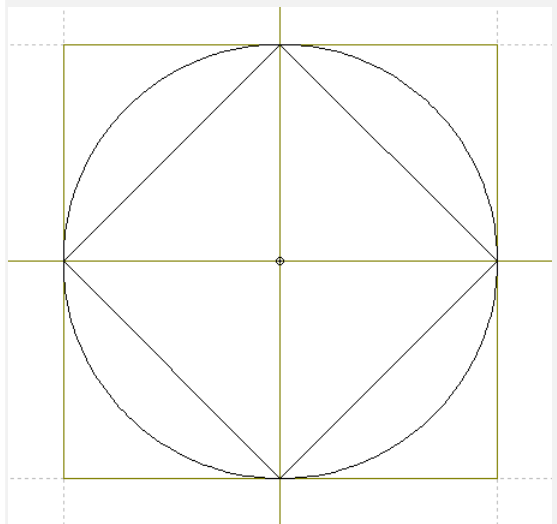
円を入力します。



1 [作図]グループの[円]をクリックします。

2 円の中心となる位置をクリックします。

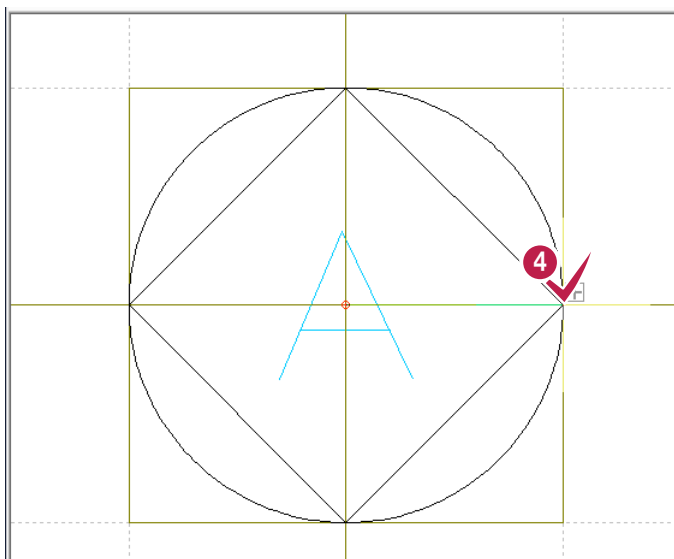
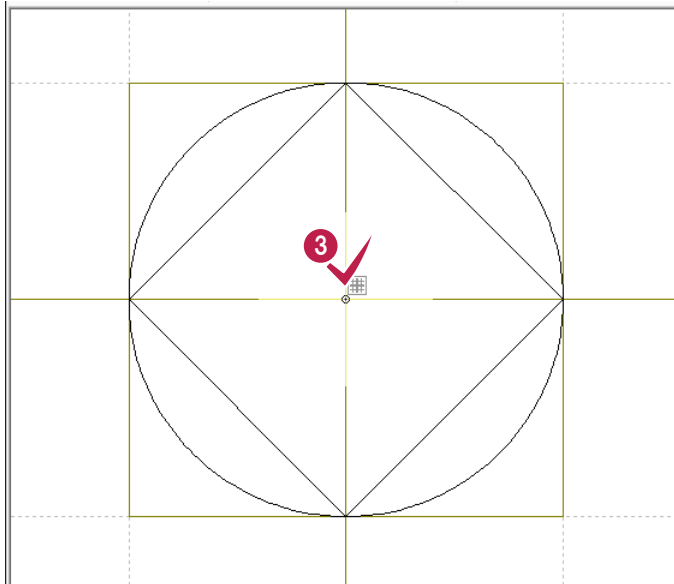
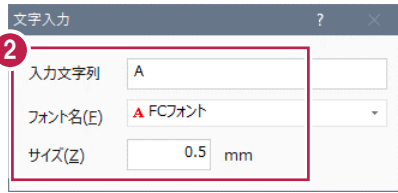
3 円の半径となる位置をクリックします。



4

文字を入力する

文字を入力します。

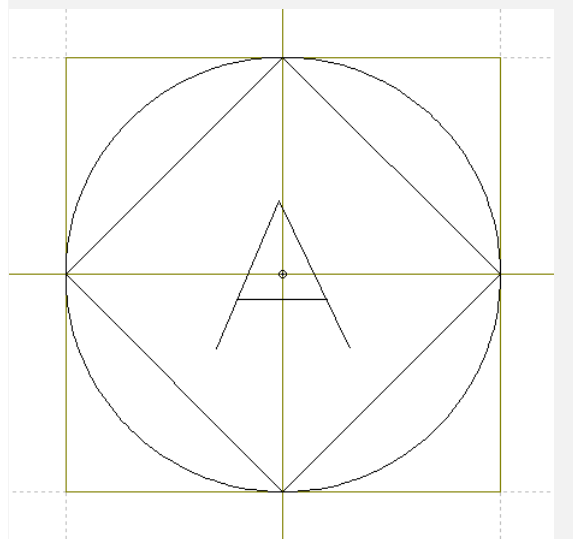


1 [作図]グループの[文字]をクリックします。

2 各項目を設定します。
ここでは[入力文字列]に「A」と入力します。

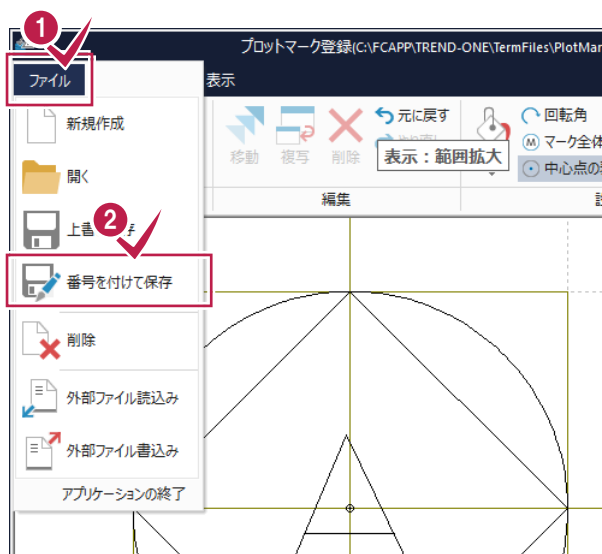
3 文字の中心位置でクリックします。

4 文字の方向をクリックします。
マークが完成しました。



5 マークを登録する

マークを登録します。



1 2

[ファイル]–[番号を付けて保存]をクリックします。

3 4

保存Noを選択して[OK]をクリックします。

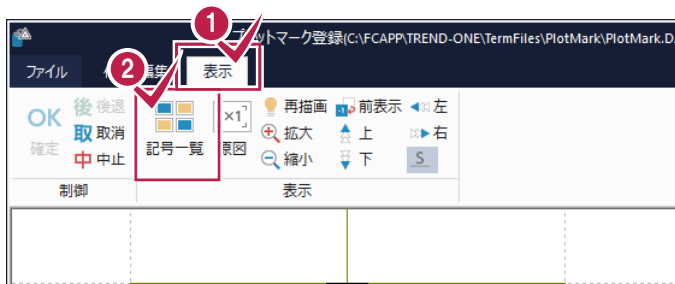
5

[OK]をクリックします。

6

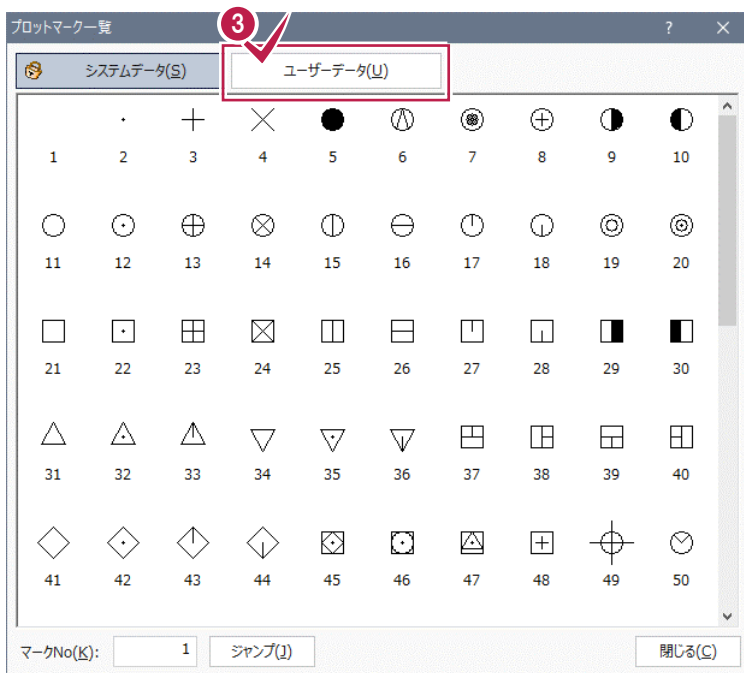
マークを確認する

登録したマークを記号一覧で確認します。

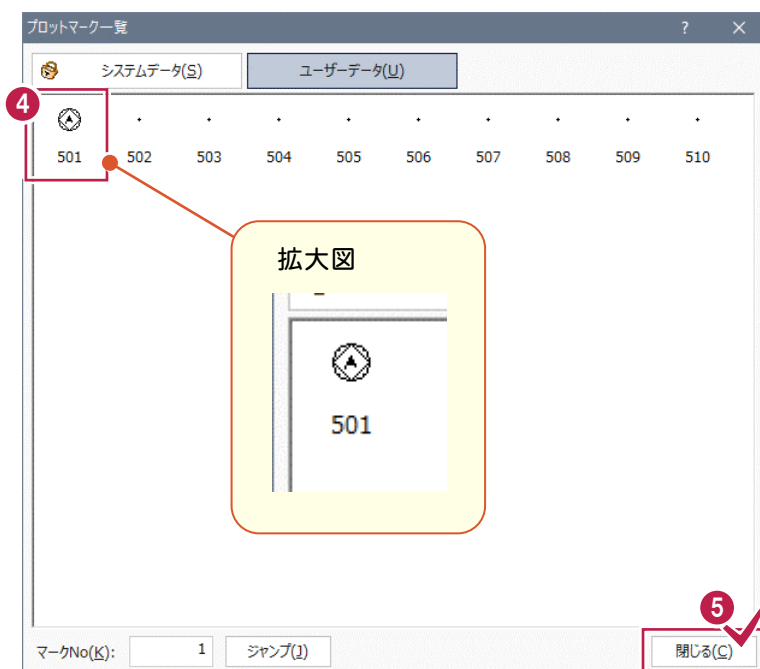


1 [表示]タブをクリックします。

2 [記号一覧]をクリックします。



3 [ユーザーデータ]タブをクリックします。



4 5

登録したマークを確認して[閉じる]をクリックします。

7

[プロットマーク登録]を終了する

プロットマーク登録を終了します。



1 2

[ファイル]–[アプリケーションの終了]
をクリックします。

メモ

登録したマークを外部ファイルに保存したい場合は

[ファイル]–[外部ファイル書込み]コマンドで、登録済みのマークを外部ファイルに保存することができます。
このコマンドで保存したファイルからマークを読み込むときは、[ファイル]–[外部ファイル読み込み]でおこないます。

メモ

登録した標準断面を削除したい場合は

登録済みのマークを削除したい場合は、[ファイル]–[削除]でおこないます。