

SXF一括保存・DXF/DWG一括保存

100ページまで作成・管理が可能な建設CADだからこそできる、他CADデータへの一括保存！
図面が多くなるほどその威力を発揮します！

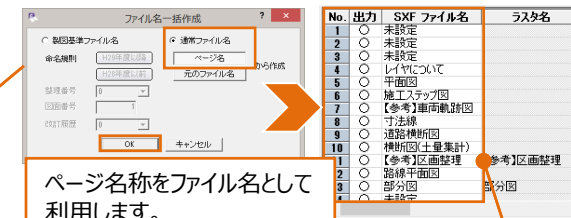
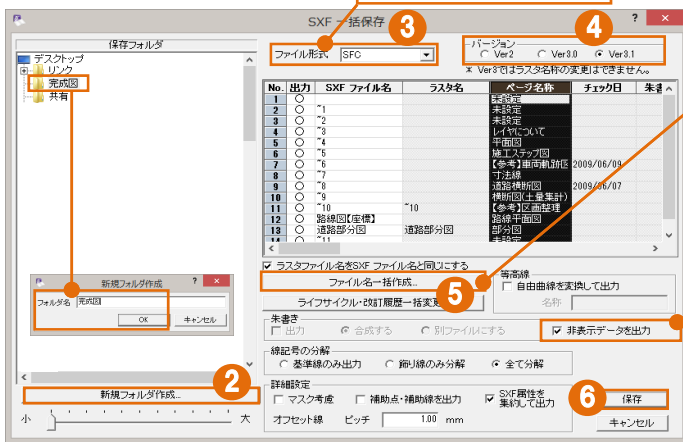
■ SXF一括保存

メリット：複数ページの図面をSFCやP21に一括保存！
ページ名称がファイル名にそのまま連動するから、余計な作業は一切不要です！



ファイル形式は、
・SFC（国内規格）
・P21（国際規格）

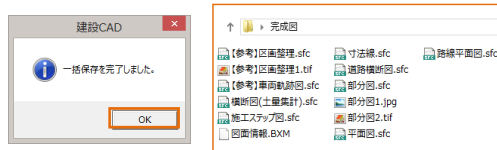
- ① [ファイル-SXF一括保存] をクリックします。
- ② [新規フォルダ作成] をクリックし、出力するフォルダを作成します。
- ③ ファイル形式を選択します。
- ④ バージョンを選択します。
- ⑤ [ファイル名一括作成] をクリックし、ページ名称をファイル名として利用します。
- ⑥ [保存] をクリックします。



ページ名称をファイル名として利用します。

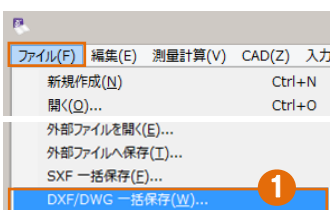
非表示レイヤも出力対象とすることが可能

出力の○をダブルクリックで出力対象から除外します。



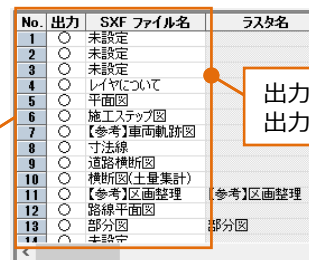
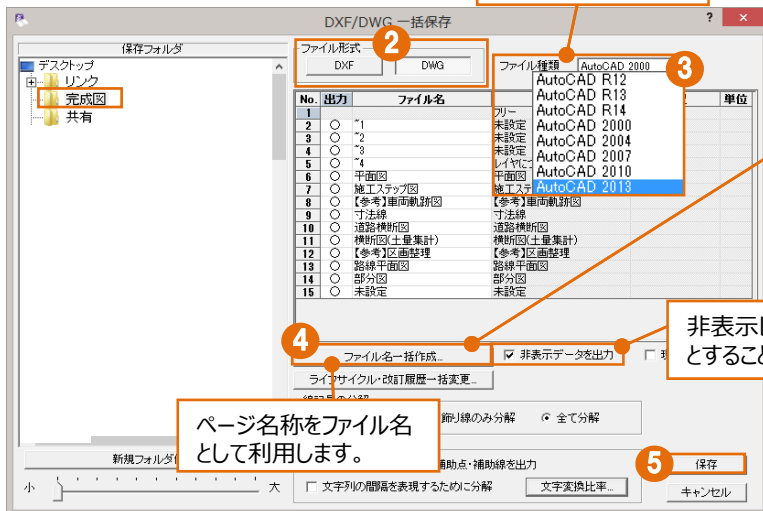
■ DXF/DWG一括保存

メリット：複数ページの図面をDXFやDWGに一括保存！
ページ名称がファイル名にそのまま連動するから、余計な作業は一切不要です！



AutoCADにはバージョンがあります。

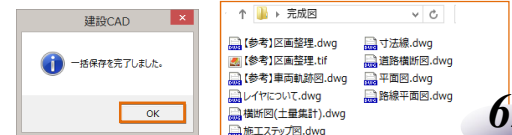
- ① [ファイル-DXF/DWG一括保存] をクリックします。
- ② ファイル形式を選択します。
- ③ ファイル種類は、取引先のバージョンと合わせます。
- ④ [ファイル名一括作成] をクリックし、ページ名称をファイル名として利用します。
- ⑤ [保存] をクリックします。



出力の○をダブルクリックで出力対象から除外します。

非表示レイヤも出力対象とすることが可能

ページ名称をファイル名として利用します。



Google Earth™ 出力

図面データをGoogle Earth™に出力することができるのでプレゼン資料として活用できます！

Google Earth™ 出力

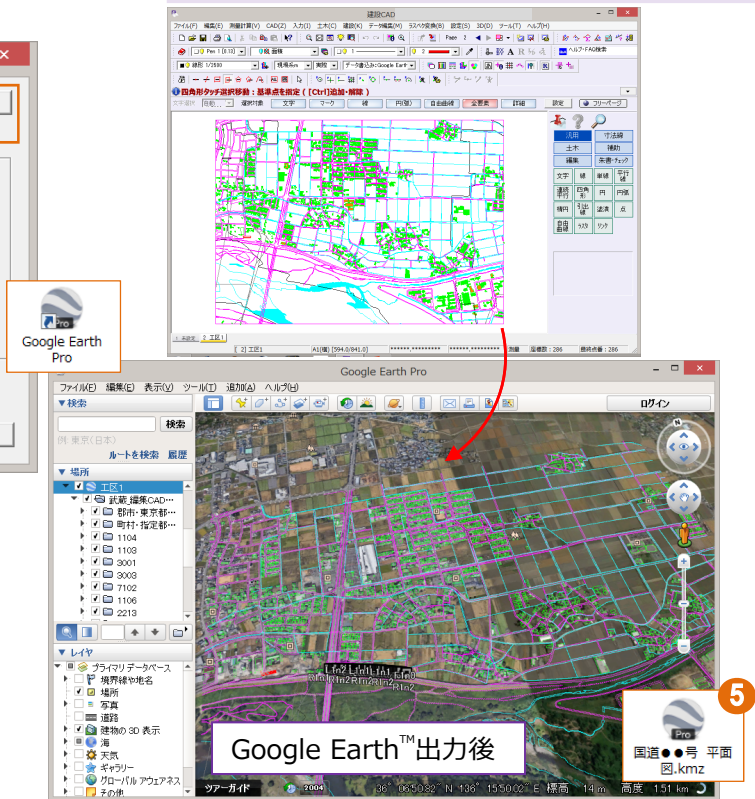
メリット：図面データをGoogle Earth™に出力することができるのでプレゼン資料としての利用はもちろん、現地の確認も机上で容易に行うことができます！



- ① 【ファイル-Google Earth出力】をクリックします。
- ② 「出力フォルダ」「出力ファイル名」を設定します。
- ③ 日本測地系2011を選択し、平面直角座標系を選択します。
- ④ 【書込み】をクリックします。
- ⑤ ファイル形式は、***.kmlファイルになります。



あらかじめGoogle Earth™のインストールが必要。



POINT

平面直角座標系について

平面直角座標系は、19の座標系に区分されています。該当の地域を選択してください。

系番号	原点の経緯度	適用区域	
I	B= 33° 0' 0" .0000 L=129° 30' 0" .0000	長崎県及び北方北緯32°、南方北緯27°、西方東経128° 18'、東方東経130°を境界線とする区域内（奄美群島は東経130° 13'までを含む）にある鹿児島県所属のすべての島、小島、環礁及び岩礁を含む	VII B= 36° 0' 0" .0000 L=137° 10' 0" .0000 石川県、富山県、岐阜県、愛知県
II	B= 33° 0' 0" .0000 L=131° 0' 0" .0000	福岡県、佐賀県、熊本県、大分県、宮崎県及び第I系の区域内を除く鹿児島県	VIII B= 36° 0' 0" .0000 L=138° 30' 0" .0000 新潟県、長野県、山梨県、静岡県
III	B= 36° 0' 0" .0000 L=132° 10' 0" .0000	山口県、島根県、広島県	IX B= 36° 0' 0" .0000 L=139° 50' 0" .0000 東京都（XIV系、X系及びXIX系に規定する区域を除く）、福島県、栃木県、茨城県、埼玉県、千葉県、群馬県、神奈川県
IV	B= 33° 0' 0" .0000 L=133° 30' 0" .0000	香川県、愛媛県、徳島県、高知県	X B= 40° 0' 0" .0000 L=140° 50' 0" .0000 青森県、秋田県、山形県、岩手県、宮城県
V	B= 36° 0' 0" .0000 L=134° 20' 0" .0000	兵庫県、鳥取県、岡山県	X I B= 44° 0' 0" .0000 L=140° 15' 0" .0000 小樽市、函館市、伊達市、胆振支庁管内のうち有珠郡及び虻田郡、釧路支庁管内、後志支庁管内、渡島支庁管内
VI	B= 36° 0' 0" .0000 L=136° 0' 0" .0000	京都府、大阪府、福井県、滋賀県、三重県、奈良県、和歌山県	X II B= 44° 0' 0" .0000 L=142° 15' 0" .0000 札幌市、旭川市、稚内市、留萌市、美瑛市、夕張市、岩見沢市、苫小牧市、室蘭市、士別市、名寄市、芦別市、赤平市、三笠市、滝川市、砂川市、江別市、千歳市、歌志内市、深川市、紋別市、富良野市、登別市、恵庭市、石狩支庁管内、網走支庁管内のうち紋別郡、上川支庁管内
			X III B= 44° 0' 0" .0000 L=144° 15' 0" .0000 北見市、帯広市、釧路市、網走市、根室市、根室支庁管内、釧路支庁管内、網走支庁管内（紋別郡を除く）、十勝支庁管内

3Dモデル作成

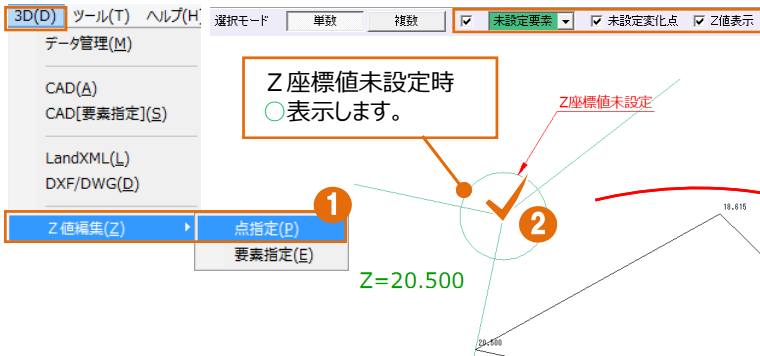
Z座標値（高さ）を持ったCAD要素から立体化（3D形状を作成し、面要素を生成）して表示し、3Dモデルが作成できます。

3DDXF/DWG、LandXML、Google Earth™、TP3に変換できます。

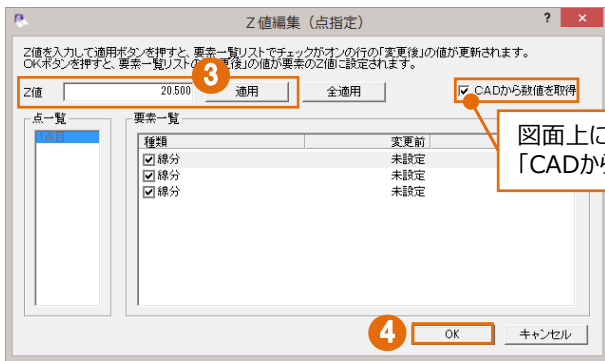
■ 高さの点指定／要素指定

メリット： CAD要素に高さを与える面倒な作業も、図面を確認しながら、単点指定、要素指定で楽々！ 高さの有無も一目瞭然、図面の文字列も拾えるので、標高値なども有効活用！

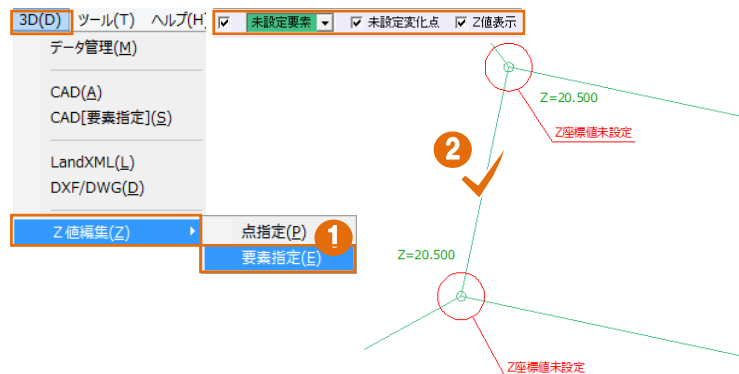
高さの点指定



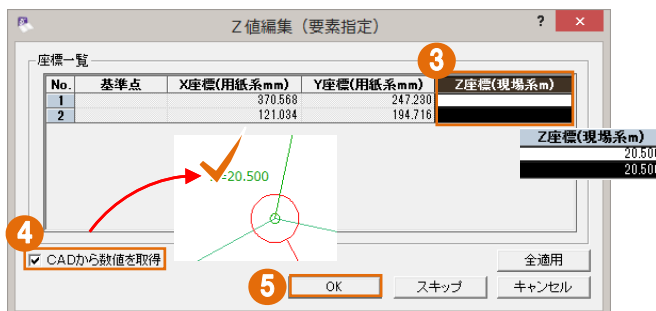
- ① [3D-Z値編集-点指定] をクリックします。
- ② 高さを与える点をクリックします。
- ③ 「Z値」に高さを入力し、[適用] をクリックします。
- ④ [OK] をクリックします。



要素指定

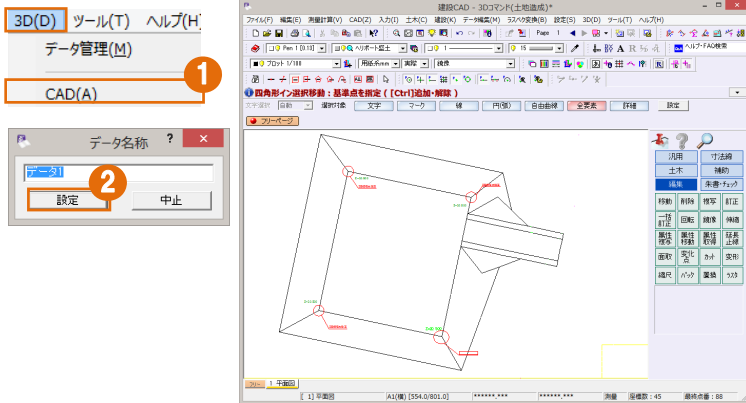


- ① [3D-Z値編集-要素指定] をクリックします。
- ② 高さを与える線分をクリックします。
- ③ 「Z座標」を列で選択します。
- ④ 「CADから数値を取得」のチェックをオンにし、表記の座標値をクリックします。
- ⑤ [OK] をクリックします。



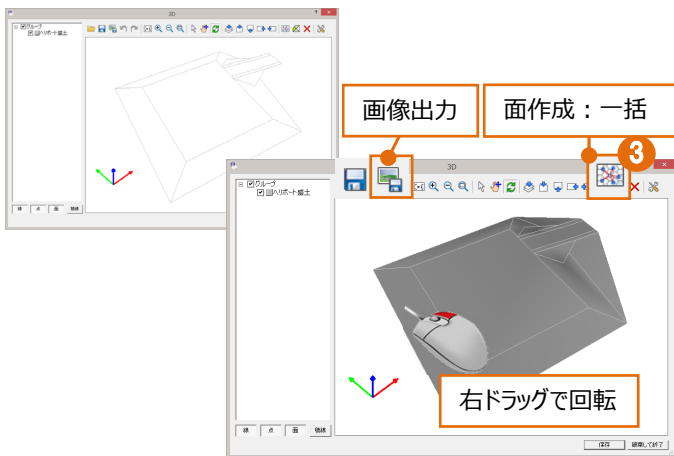
■ 面作成（一括と点指定）

メリット：CAD要素から立体化（3D形状を作成し、面要素を生成）して表示し、3Dモデルの作成から出力まで、線形に依存しないMC/MGデータが手軽に作成できます！

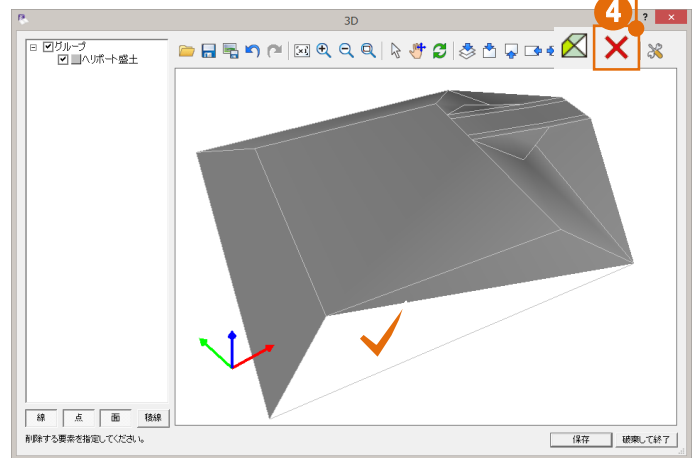


- ① [3D-CAD] をクリックします。
- ② 「データ名称」を入力し [設定] をクリックします。
- ③ 一括で面を作成する場合には [面作成：一括] をクリックします。
- ④ 「削除」をクリックし、面の一部を削除します。
- ⑤ 点指定で面を作成する場合は [面作成：点指定] をクリックします。
- ⑥ 面を作成する領域を 3 点、指定します。
- ⑦ [書込み] をクリックします。
- ⑧ ファイル形式を選択し、[書込み] をクリックします。

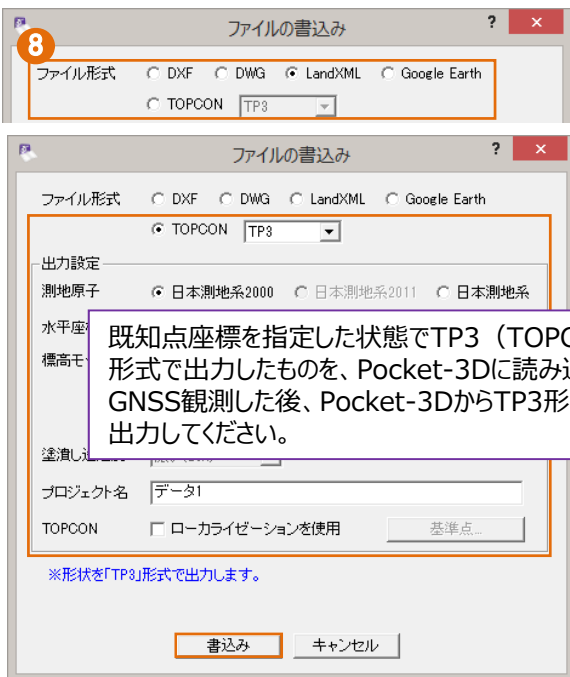
一括で面作成



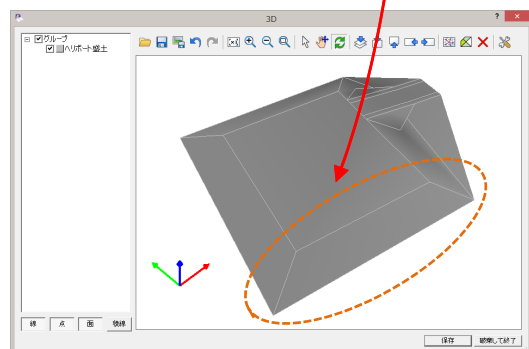
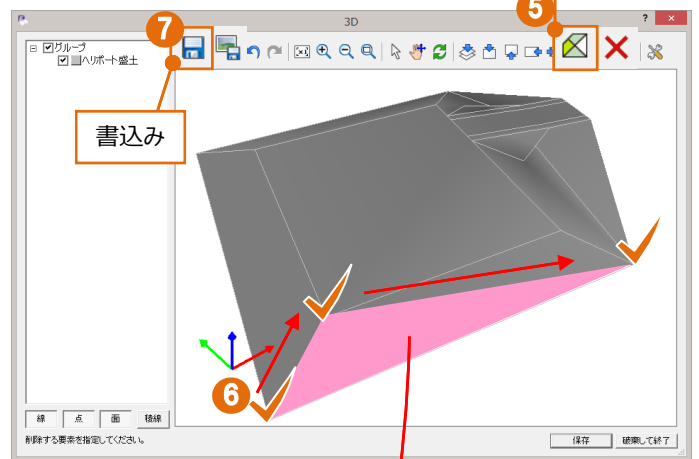
点指定で面作成



書込み



面作成：点指定

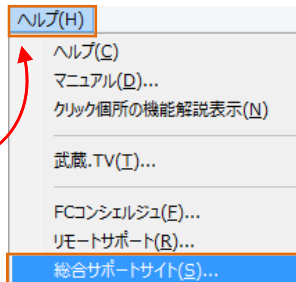


それでも困ったときには [Smart Online Service]

操作にお困りの際にご利用いただけるサポートサービスをご紹介します。
 [ヘルプー総合サポートサイト] では、様々な操作に関するサービスを提供しております。
<http://www.fukuicompu.co.jp/mnl/sos/index.html>



Smart Online Service



製品の使い方を知りたい・学びたい

動画・マニュアル
 マニュアル(操作ガイド)/
 教材動画DVD

無償
 有償

わかりやすいテキストと動画で初めての方も安心。基本から応用編までを事務所や自宅で学習可能。

詳しくはこちら ▶

▶ 土木・測量

2

TREND-POINT TREND-CORE

TREND-CORE VR TREND-FIELD TREND-ONE

BLUETREND Mercury Evolute TREND REG/C

電子納品ツール 工事完成図CAD EXTREND 官公庁

TREND 写真管理 写真管理Plus+ 黒板作成・連携ツール

EX-TREND 武蔵 Ver.18

Ver.18の新機能について、詳しくはこちらから。
 DXF/DWGファイルなどの操作を合わせた情報「施工図を解くガイド」について、詳しくはこちらから。

LINE UP

3

セットアップ 建設CAD (基本編) 建設CAD (計算編)

電子納品 写真管理・出来形管理 路線図検索

スクール・講習会
 集合型スクール/
 特別操作講習会

有償

全国の弊社拠点にてスクール形式で実施中。短期集中型や人気内容に絞った特別操作講習会も開催。

詳しくはこちら ▶

スクール・講習会

全国の弊社拠点にてスクール形式で習得できます。また、部署単位での受講に便利なLIVE配信方式をはじめ、短期集中型や人気内容に絞った特別操作講習会もあります。以下から、スクール・講習会を確認したいプログラムを選択してください。

▶ 建築

ARCHITREND ZERO GLCOBE

▶ 土木・測量

2

TREND-ONE TREND-CORE

EX-TREND 武蔵

はじめて操作される方や久しぶりに操作される方に最適な基本スクール

基本となるCADの操作、多種多様な図面ファイル取り込みから編集までの、一連の流れをご説明してあります。

3

開催会場 仙台 埼玉 兵庫 名古屋 福岡 広島 福岡

メニューの検索やご予約方法はこちら

EX-TREND 武蔵の各スクールでCPDSが取得可能です

スクール予約時にCPDS希望を選択して予約して下さい。
 他にも、季節限定に限り、ネット予約可能なWEB-CPDSサービスもご利用しております。
 詳しくは下記よりご確認ください。

WEB-CPDS サービスはこちら

疑問を解決したい

よくあるご質問
 BEST FAQサービス

無償
 有償

応用的な操作や便利な方法などをQ&A方式で公開しています。

詳しくはこちら ▶

▶ 土木・測量

2

TREND-POINT TREND-CORE

TREND-FIELD TREND-ONE BLUETREND

Mercury Evolute

電子納品 徹底 攻略 サイト

EX-TREND 武蔵

よくあるご質問

3

QA BEST FAQサービス

サポートセンターへのお問合せの約40%以上をカバーしております。

今すぐFAQを利用する ▶

※ このサービスは、FDM初心者がFDMソフトの操作に関するお問い合わせに特化したサービスです。

以下に、BEST FAQが解決した内容を一覧紹介します。
 安心のバックアップと復元に関するお問い合わせは、ぜひFDM初心者の皆様へお伝えください。

Q 印刷データの印刷速度を速くする方法を知りたいです。
 A. 「印刷オプション」で、「印刷速度を速くする」を選択してください。

Q 「建設CAD」で図面に未書きするはどうしたらよいですか。
 A. 「図面の書き出し」で「書き出しオプション」を選択し、「図面書き出しオプション」で「書き出しオプション」を選択してください。

電話サポート
 専門スタッフによる電話対応

有償

専用スタッフが電話でお応えします。お気軽にお問い合わせください。

詳しくはこちら ▶

電話サポート

専用スタッフが電話でお応えします。お気軽にお問い合わせください。
 丁寧な対応で問題解決のお手伝いをいたします。

▶ 操作に関するお問い合わせはこちら

0570-550-291

【関東圏の営業】 カイダス東京本社に直通
 【土木・測量業の営業】 カイダス大阪本社に直通

2

建設製品をご利用のお客様 営業時間中のご予約の場合
 0120-373-795 0776-67-8868
 カイダス東京本社に直通

土木測量製品をご利用のお客様 営業時間中のご予約の場合
 0120-575-794 ※ 0776-67-8882
 カイダス東京本社に直通 携帯 0776-67-7080

※ 受付時間 9:00~12:00/13:00~18:00 ※ 土曜、日曜、祝祭日、弊社休業日を除きます。
 ※ 受付時間外は、お急ぎの場合は、お急ぎコールセンターまでご連絡ください。
 ※ カイダスでは、お客様の個人情報保護のために、お問い合わせの履歴を保存しております。

[リモートサポート]
 お客様のパソコンの画面とサポートセンターのオペレータの画面をインターネットで結び操作サポートを行います。
 画面を通じてお客様のお困りごとが見えるため、オペレータは迅速に対応が可能です！

