

平面図



外部に袖壁を追加する方法を教えてください。



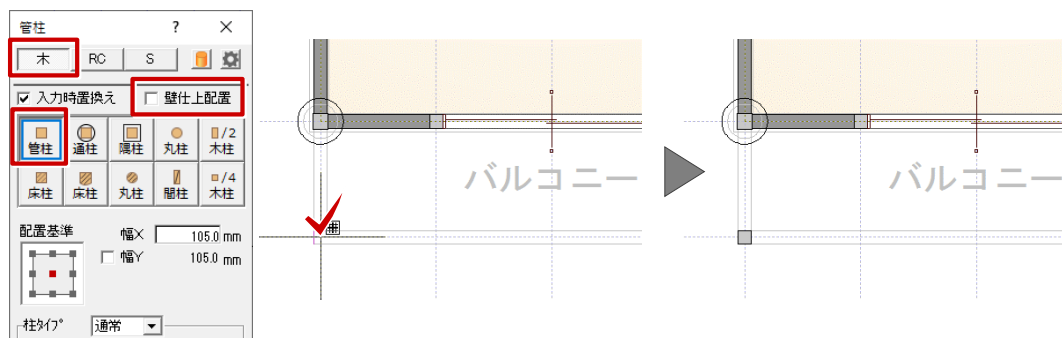
「柱壁」メニューの「柱」「壁」を使って柱・壁を追加して、壁仕上を再作成します。

1 「柱壁」メニューから「柱」を選びます。



2 木柱を入力するときは、「管柱」ダイアログの「木」を ON にして、「管柱」をクリックします。ここでは「壁仕上配置」を OFF にします。

3 追加する柱の配置位置をクリックします。

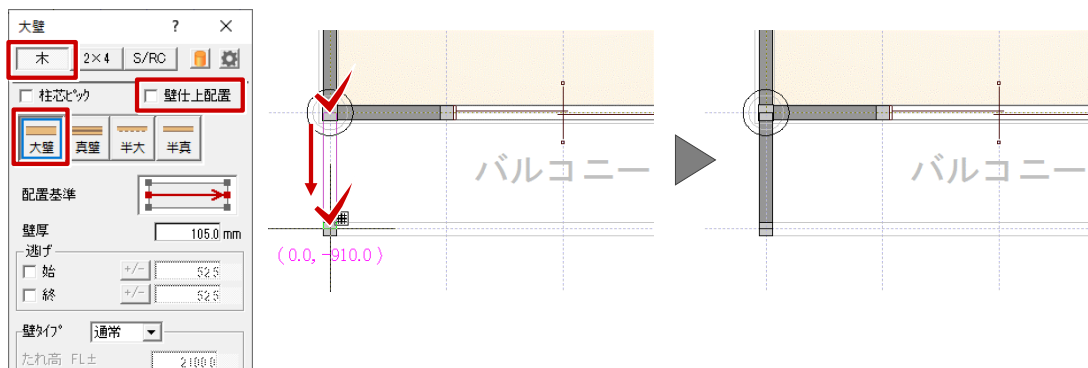


4 「柱壁」メニューから「壁」を選びます。



5 木壁を入力するときは、「大壁」ダイアログの「木」を ON にして、「大壁」をクリックします。
ここでは「壁仕上配置」を OFF にします。

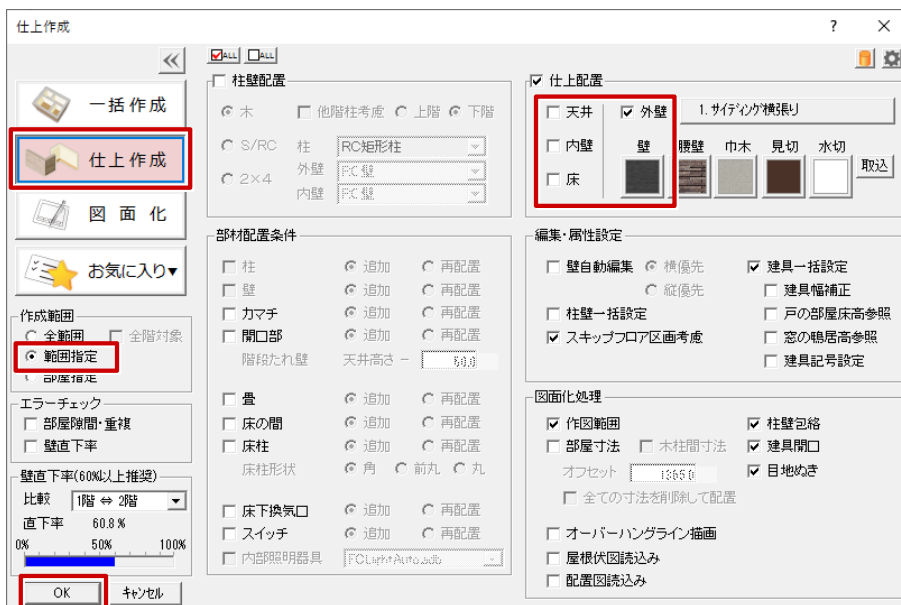
6 追加する袖壁の始点と終点をクリックします。



7 「一括作成」をクリックします。



8 「一括作成」ダイアログの「仕上作成」を選び、「作成範囲」の「範囲指定」を ON、「仕上配置」の「外壁」のみを ON にして、「OK」をクリックします。



9

追加した外部の柱・壁と、部屋領域を含めて範囲を指定します。

※ 部屋領域を含めないと内外の判定がされない為、袖壁部分に外壁仕上が配置されません。

