

平面図



建具の幅、入力位置を変更する方法を教えてください。



建具を選び、寸法エディットやトラッカーを使用して、幅と位置を変更できます。

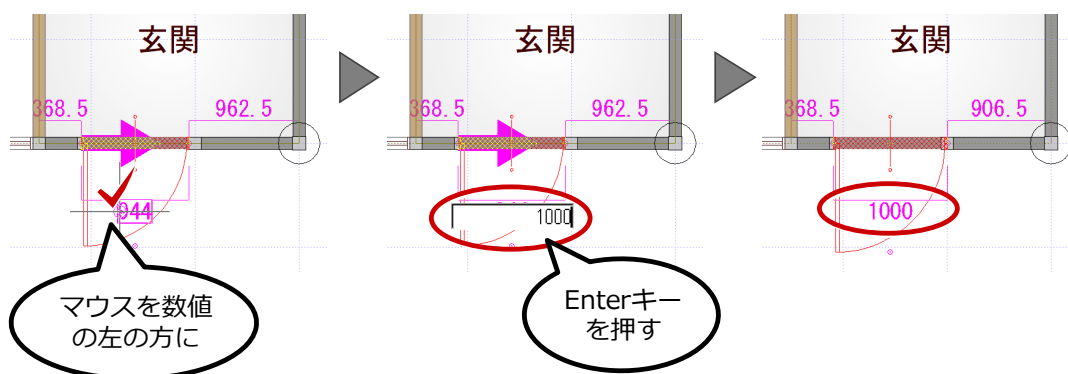
※ 建具幅は、建具の属性変更ダイアログの「建具幅」でも変更できます。

【寸法エディットを使用する方法】

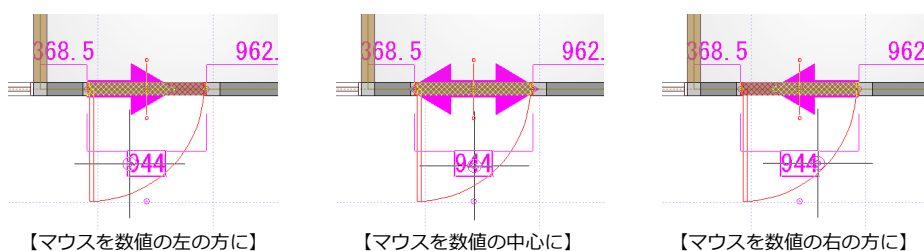
寸法エディットで建具幅を変更する

ここでは、建具の左側を基点にして建具幅を変更します。

- 1 建具をクリックします。
- 2 建具幅の数値の左の方にマウスを動かすと右向きの矢印がでます。この状態で数値をクリックします。
- 3 ここでは、建具幅を「1000」と設定し、Enter キーを押します。



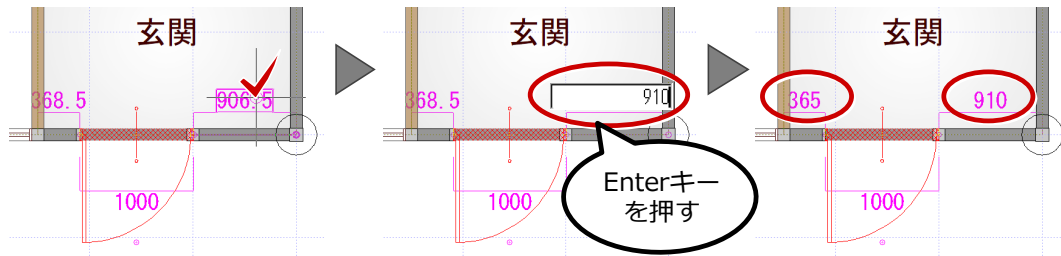
- ・ 建具幅の数値の右の方にマウスを動かすと右向きの矢印が表示され、建具幅の数値の中心にマウスを動かすと左右に矢印が表示されます。この矢印が建具幅の基準となります。



寸法エディットで建具の入力位置を変更する

1 建具をクリックします。建具幅と壁までの寸法が表示されます。

2 変更する寸法をクリックし、「910」と設定して Enter キーを押します。

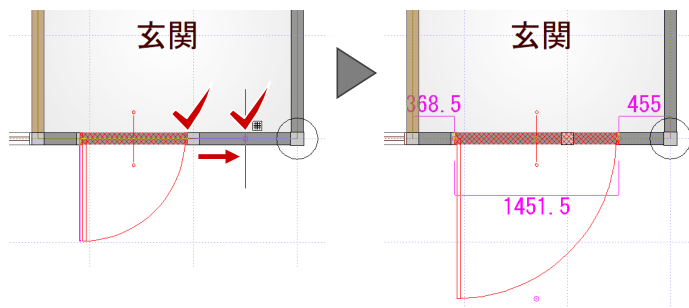


【トラッカーを使用する方法】

トラッカーで建具幅を変更する

1 建具をクリックします。

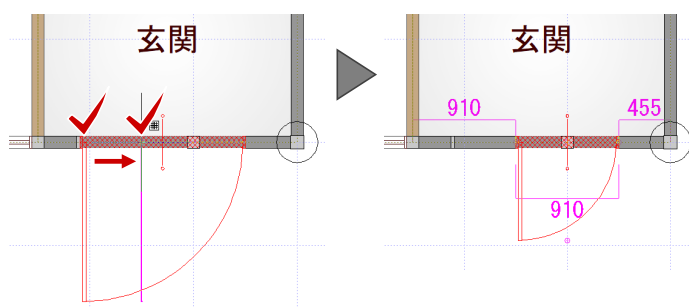
2 変更する方の建具の端点をクリックし、変更する位置でクリックします。



トラッカーで建具の入力位置を変更する

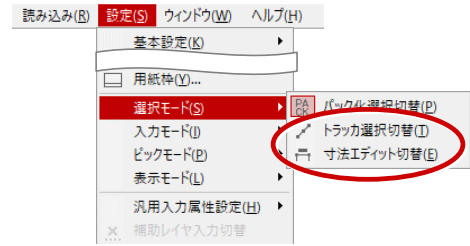
1 建具をクリックします。

2 変更する方の建具の端点をクリックし、変更する位置でクリックします。





- 建具を選択しても寸法エディットやトラッカーが表示されない場合は、「トラッカ選択切替」「寸法エディット切替」が ON になっているか確認してください。



- 建具幅は、建具の属性変更ダイアログの「建具幅」でも変更できます。

