

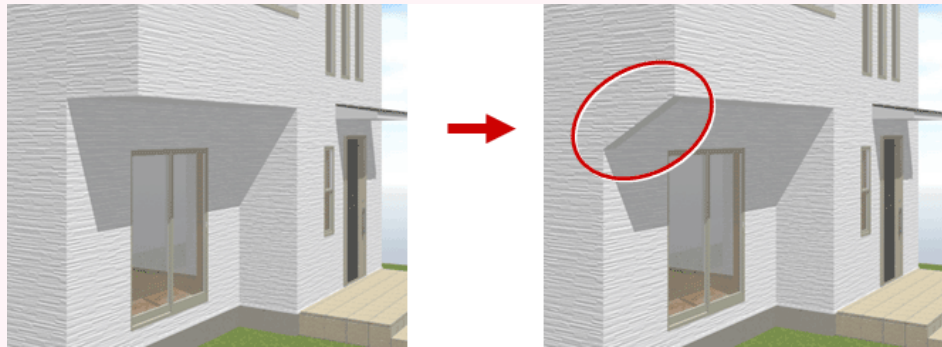
平面図



下端が斜めのたれ壁を入力する方法を教えてください。



「柱壁」メニューの「たれ壁」の「たれ壁形状」を設定して、下端が斜めになったたれ壁を入力します。

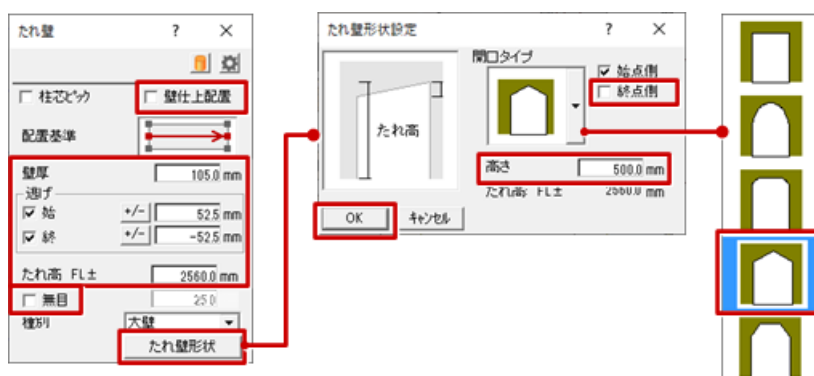


1 「柱壁」メニューから「たれ壁」を選びます。

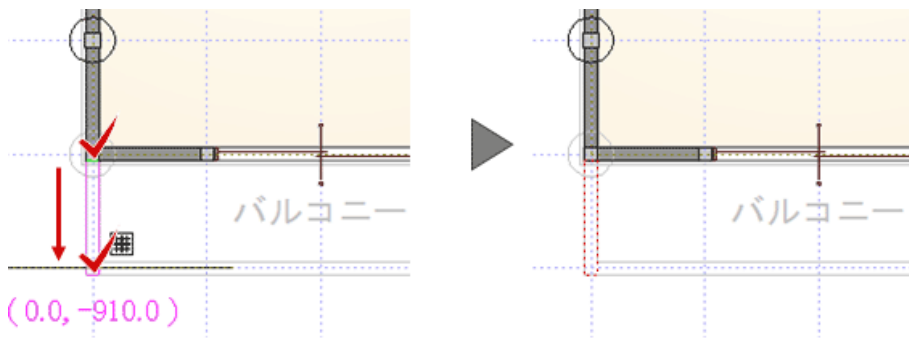


2 「たれ壁」ダイアログで「逃げ」や「たれ高」などを設定します。
ここでは、「逃げ」の「始」「終」をONにして、始点側は柱があるため「52.5」、終点側は柱がないため「+/-」をクリックして「-52.5」としています。また、「壁仕上配置」「無目」はOFFにしています。

3 「たれ壁形状」をクリックします。
「たれ壁形状設定」ダイアログの「開口タイプ」で「山型」を選び、「終点側」をOFFにして、斜めになる部分の高さを設定します。



4 たれ壁の始点、終点をクリックします。



5 「一括作成」をクリックします。



6 「一括作成」ダイアログの「仕上作成」を選びます。 ここでは外部のため、「仕上配置」の「外壁」のみを ON にして、「OK」をクリックします。

