

# プロットマークの作成・登録

[プロットマーク登録]プログラムは、オリジナルのマークを作成するプログラムです。

本書では、簡単なマークを作成して登録する手順について解説します。



※解説内容がオプションプログラムの説明である場合があります。ご了承ください。

# 目次    プロットマークの作成・登録

プロットマークの作成・登録	1
1 [プロットマーク登録]を起動する	1
2 線を入力する	2
3 円を入力する	3
4 文字を入力する	4
5 マークを登録する	5
6 マークを確認する	6
7 [プロットマーク登録]を終了する	7

# プロットマークの作成・登録

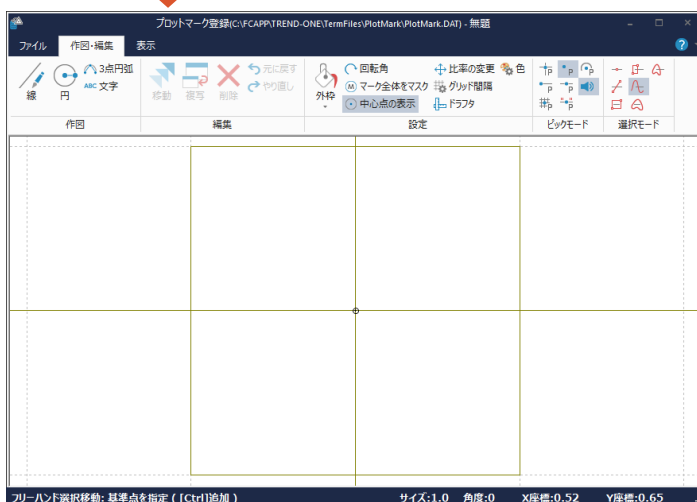
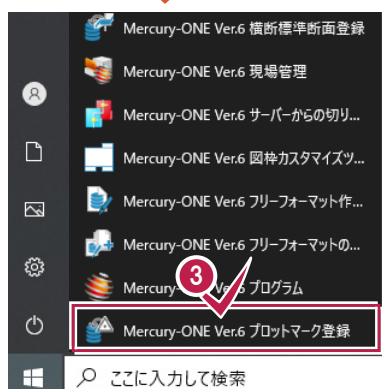
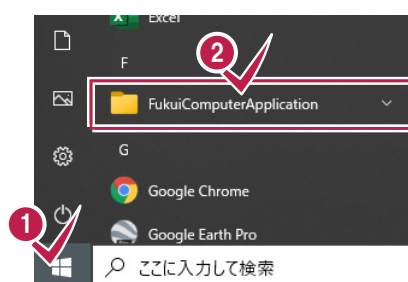
プロットマーク登録でオリジナルのマークを作成、登録します。

作成したマークは他のユーザーに受け渡しすることも可能です。

システムデータに標準のマークが登録されていますが、システムデータのマークは変更できません。読み込んで編集することはできますが、編集後はユーザーデータに登録してください。

## 1 [プロットマーク登録]を起動する

本書では、Windows10を使用して解説しています。

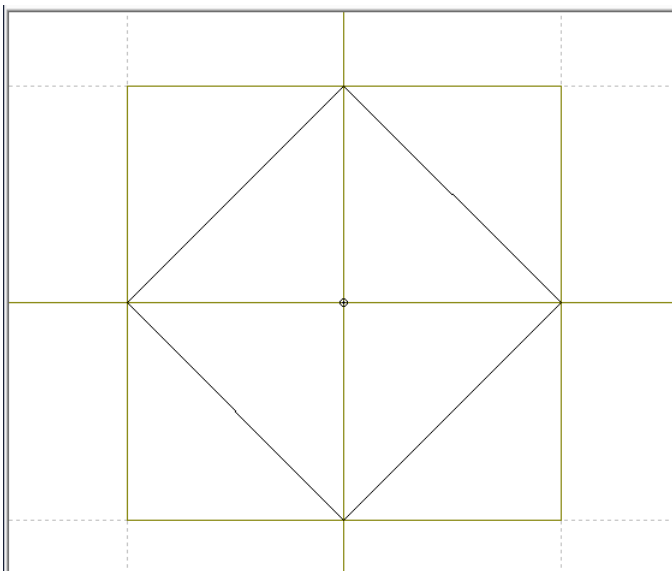
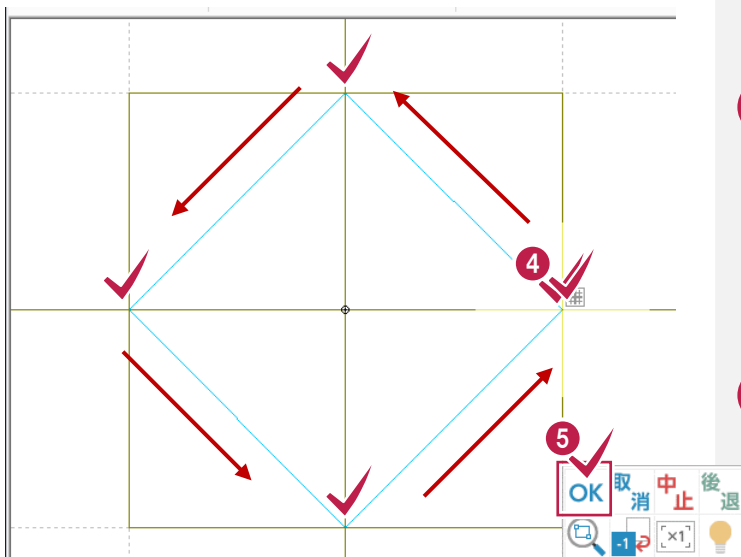


- 1  をクリックします。
- 2 [FukuiComputerApplication] をクリックします。
- 3 [Mercury-ONE プロットマーク登録] をクリックします。

## 2

# 線を入力する

線、連続線を入力します。

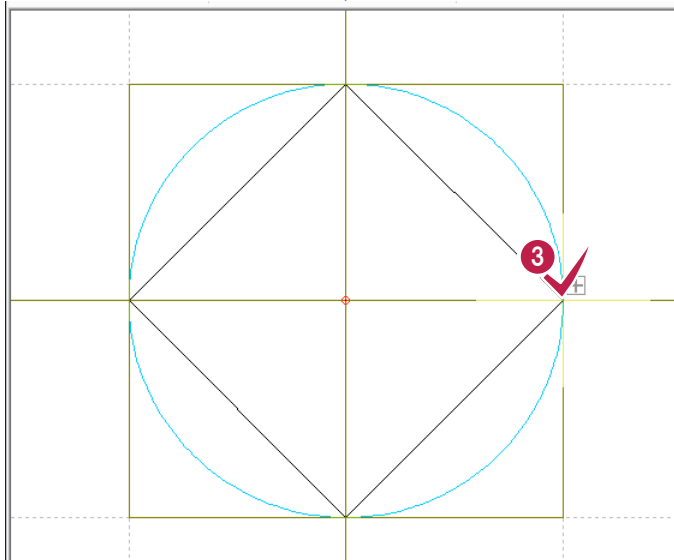
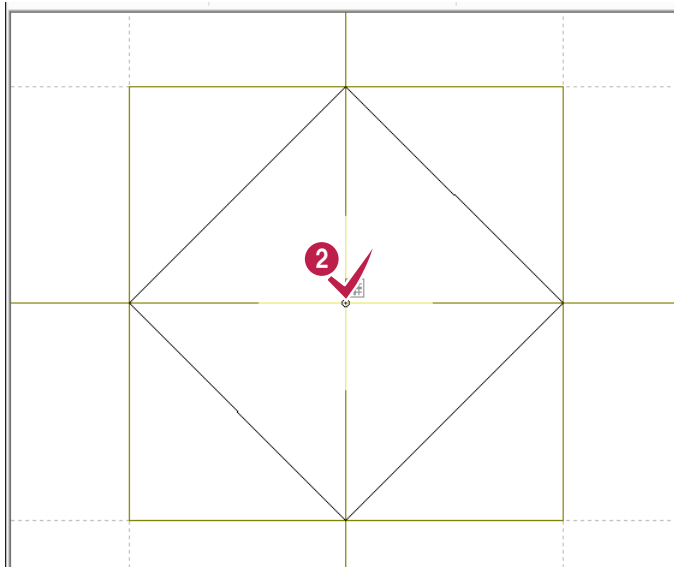


- 1 [作図・編集]タブをクリックします。
- 2 [作図]グループの[線]をクリックします。
- 3 [ピクモード]グループ-[グリッド]をONにします。
- 4 線の開始点・通過点をクリックします。
- 5 右クリックして[OK]をクリックします。

### 3

## 円を入力する

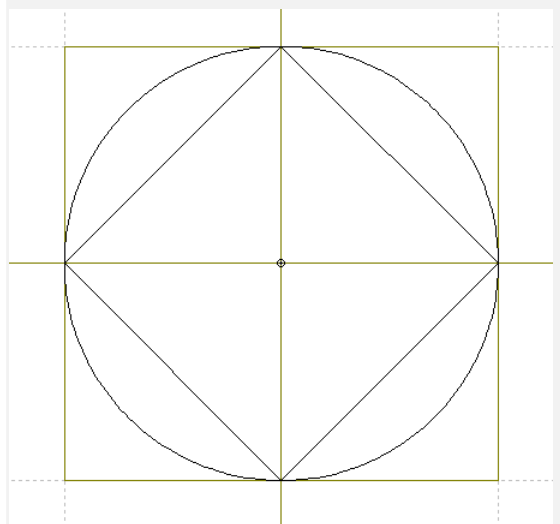
円を入力します。



**1** [作図]グループの[円]をクリックします。

**2** 円の中心となる位置をクリックします。

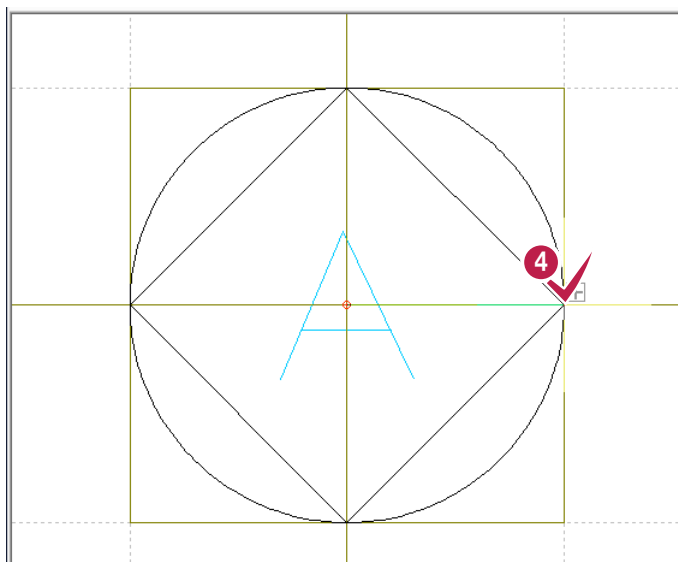
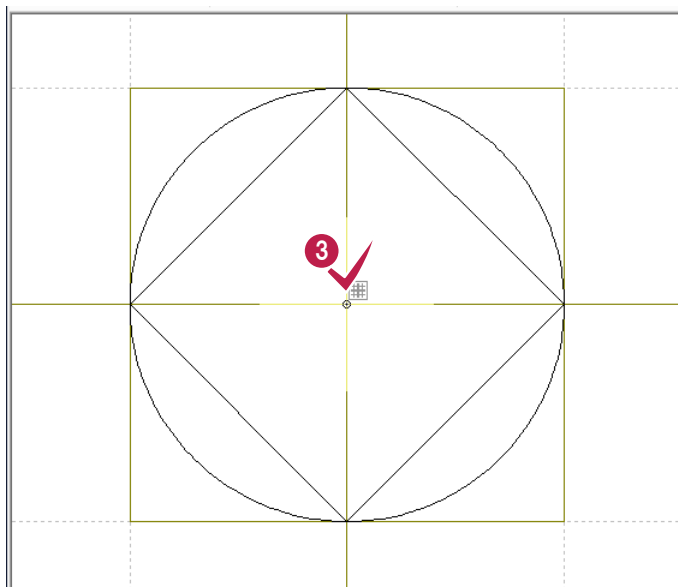
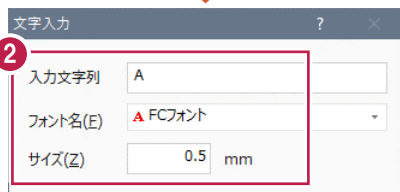
**3** 円の半径となる位置をクリックします。



# 4

## 文字を入力する

文字を入力します。

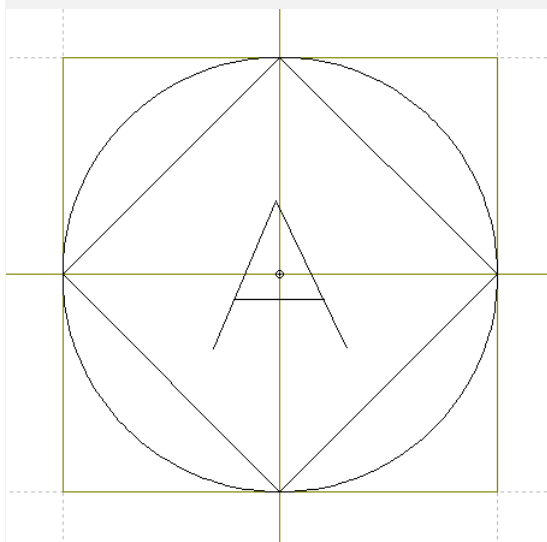


**1** [作図]グループの[文字]をクリックします。

**2** 各項目を設定します。  
ここでは[入力文字列]に「A」と入力します。

**3** 文字の中心位置でクリックします。

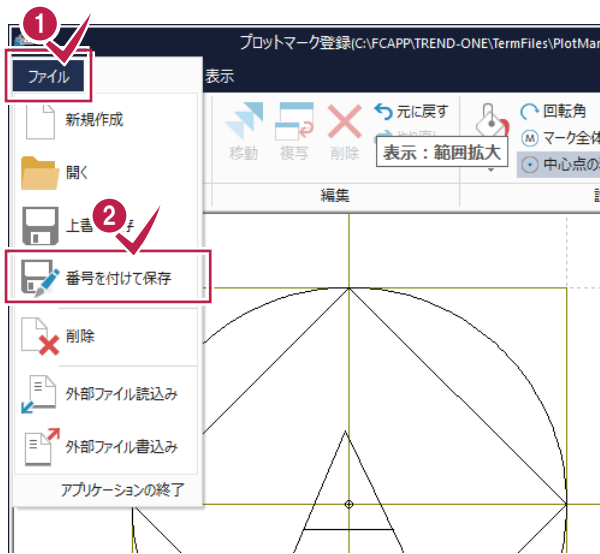
**4** 文字の方向をクリックします。  
マークが完成しました。



# 5

## マークを登録する

マークを登録します。



1 2

[ファイル]–[番号を付けて保存]をクリックします。

3 4

保存Noを選択して[OK]をクリックします。

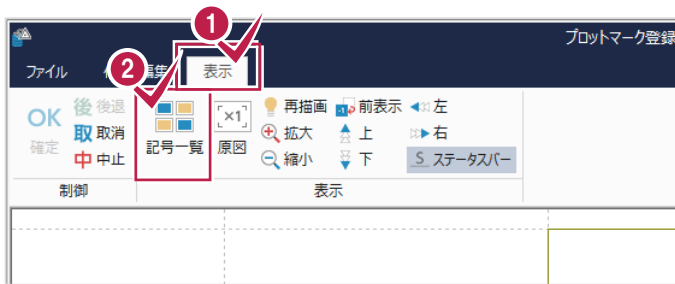
5

[OK]をクリックします。

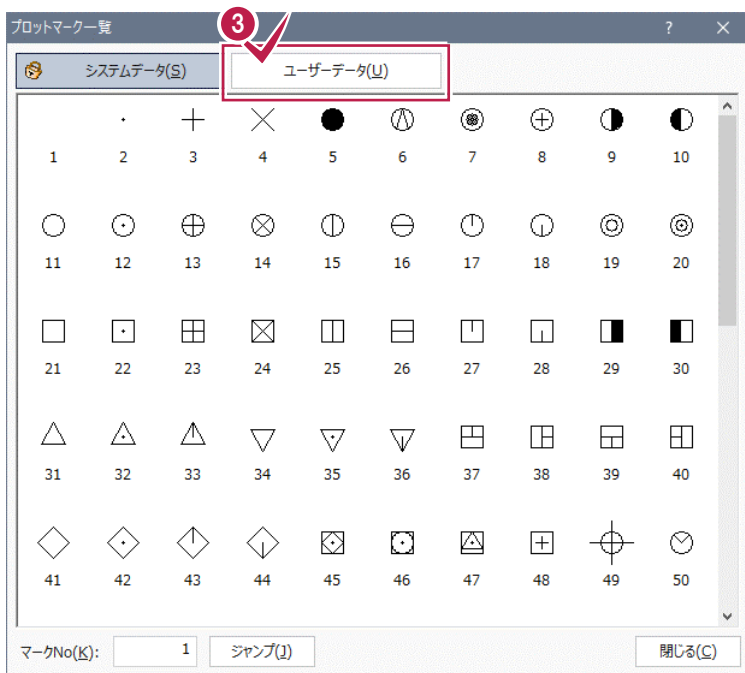
# 6

## マークを確認する

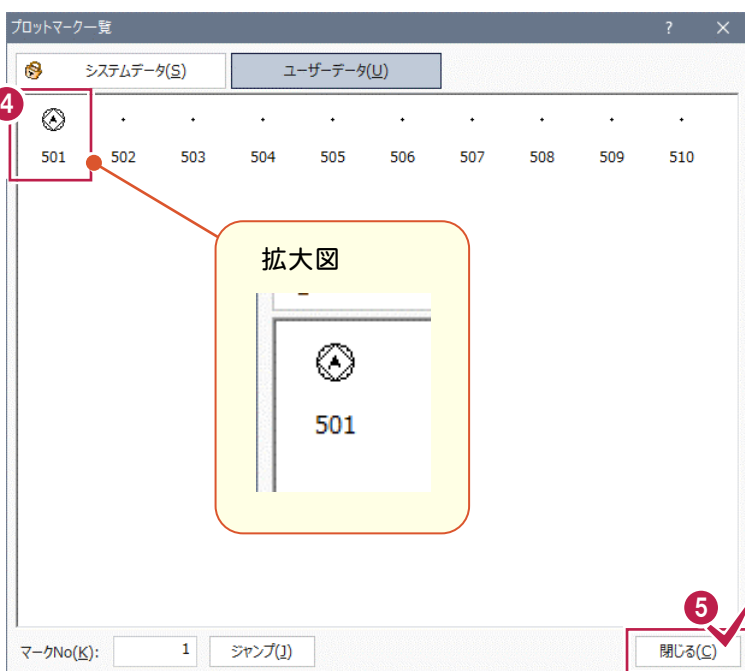
登録したマークを記号一覧で確認します。



- 1 [表示]タブをクリックします。
- 2 [表示]グループの[記号一覧]をクリックします。



- 3 [ユーザーデータ]タブをクリックします。



- 4
  - 5
- 登録したマークを確認して[閉じる]をクリックします。



## 7

## [プロットマーク登録]を終了する

プロットマーク登録を終了します。



1 2

[ファイル] - [アプリケーションの終了]  
をクリックします。

**メモ** 登録したマークを外部ファイルに保存したい場合は

[ファイル] - [外部ファイル書込み] コマンドで、登録済みのマークを外部ファイルに保存することができます。  
このコマンドで保存したファイルからマークを読み込むときは、[ファイル] - [外部ファイル読み込み] でおこないます。

**メモ** 登録した標準断面を削除したい場合は

登録済みのマークを削除したい場合は、[ファイル] - [削除] でおこないます。